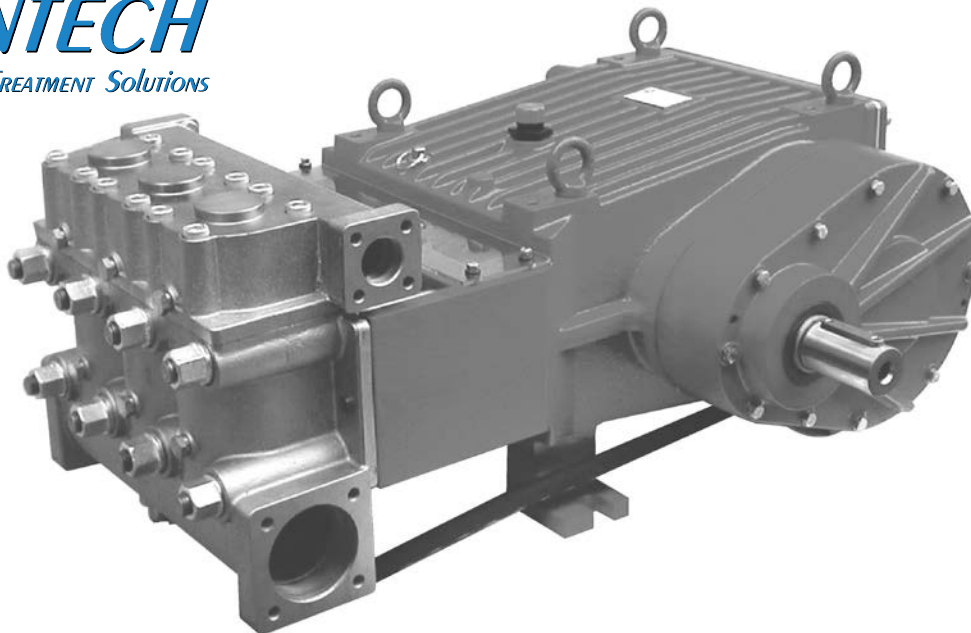


HOCHDRUCK-PLUNGERPUMPEN HIGH-PRESSURE PLUNGER PUMPS

BAUREIHE SERIES **P81**

NIEDERDRUCK / LOW PRESSURE

LENNTECH
WATER TREATMENT SOLUTIONS



Type	Leistungs- aufnahme	Überdruck max.	Eingangs- drehzahl**	Pumpen- drehzahl max.	Förder- menge max.	Wasser temp. max.*	Plunger -Ø	Hub	Gewicht ca.	NPSHR
Type	Power Consump.	Pressure max.	Input RPM**	Pump RPM max.	Output max.	Water- Temp. max.*	Plunger dia.	Stroke	Weight approx.	NPSH Required
	kW	bar	min ⁻¹	min ⁻¹	l/min	°C	mm	mm	kg	mWs
P81/185-300G	107,0	300	1500 / 1800 2200 / 2600	580	185	30	45	72	348	-
P81/215-260G	106,0	260		580	213	30	48	72	348	-
P81/285-200(G)	108,0	200		580	285	30	55	72	348	-
P81/340-170(G)	110,0	170		580	337	30	60	72	340	7,2
P81/400-140(G)	106,0	140		580	400	30	65	72	335	8,0
P81/500-100G	96,0	100	1345 / 1625	520	500	30	76	72	330	8,0

* höhere Mediumtemperatur auf Anfrage

** weitere Getriebeabstufungen auf Anfrage

Leistungsdaten für intermittierenden Betrieb, Daten für Dauereinsatz auf Anfrage.

Zwischengrößen von Fördermenge / Drehzahl bzw. Druck / Menge / KW können durch lineare Umrechnung ausreichend genau bestimmt werden.

Allgemeine Formel zur Ermittlung des Kraftbedarfs:

$$\frac{P \text{ (bar)} \times Q \text{ (l/min)}}{475} = \text{kW}$$

* Higher medium temperature upon request

** Further gear ratios request

Data are for intermittent operation. Data for continuous operation are available on request.

Intermediate values for output / speed and pressure / output / kW can be established by linear extrapolation.

A general formula for calculating power is:

$$\frac{P \text{ (bar)} \times Q \text{ (l/min)}}{475} = \text{kW}$$

Einsatzgebiete

SPECK TRIPLEX Plungerpumpen sind geeignet zur Förderung von sauberem Wasser oder anderen nicht aggressiven oder abrasiven Medien mit ähnlichem spezifischen Gewicht wie Wasser.

Vor dem Verpumpen anderer Fördermedien muss die Eignung und Beständigkeit der Pumpen in Standard oder Sonderausführung unter Berücksichtigung der Leistungs- und Temperaturwerte geprüft werden.

Konstruktionsmerkmale

Die Pumpen der Baureihe P81 zeichnen sich aus durch:

- Antriebsgehäuse aus starkem Sphäroguss für hohe Stabilität und Schwingungsdämpfung.
- Antrieb mit integriertem Ölkühler, dadurch für maximale Belastung und Dauerbetrieb geeignet.
- Pumpe mit Untersetzungsgetriebe zur Kupplung mit LKW-Nebenantrieb oder Hydraulikantrieb.
- Kurbelwelle mit Kegelrollenlager und Gleitlagerpleuel im Ölbad laufend.
- Plunger aus Vollkeramik.
- Doppelte Plungerabdichtung.
- Alle Dichtungen in Hülsen gehalten, dadurch exakte Zentrierung und erleichterter Austausch.
- Saug- und Druckventile über ein geteiltes Ventilgehäuse leicht zugänglich.
- Ventilgehäuse über Ablasstopfen einfach zu entleeren.

Verwendete Werkstoffe

- Ventilgehäuse: Bronzeguß, bzw. G-Versionen Sphäroguß mit Spezialvernickelung, weitere Werkstoffe auf Anfrage.
- Plunger: Vollkeramik.
- Ventile: Hochfester Edelstahl.
- Manschetten: NBR mit Gewebeeinlage.
- Kurbelwelle: Gesenkgeschmiedet und einsatzgehärtet.

Betriebsbedingungen

Trotz des pulsationsarmen Laufes der Pumpen muss von Fall zu Fall geprüft werden, ob ein Druckspeicher vorzusehen ist. Dies hängt im wesentlichen von der Konstruktion des Gerätes und von der Gesamtheit der Betriebsbedingungen ab. Die Funktion eines Druckspeichers kann auch von elastischen Druckleitungen übernommen werden. Besondere Sorgfalt ist bei Betrieb mit warmem Wasser erforderlich. Kavitation muss auf jeden Fall vermieden werden.

Sicherheitsvorschriften

Es ist ein Sicherheitsventil gemäß den "Richtlinien für Flüssigkeitsstrahler" vorzusehen, das so eingestellt ist, dass der Betriebsdruck um nicht mehr als 10% überschritten werden kann. Bei Nichteinhaltung dieser Vorschrift sowie bei Überschreiten der Temperatur- und Drehzahlgrenze erlischt jegliche Gewährleistung.

Sonderausführungen

Die Pumpen können für spezielle Anwendungen mit flüssigkeitsberührten Teilen aus verschiedensten Edelstählen oder seewasserbeständigen Bronze-Legierungen ausgestattet werden.

Für die Plungerabdichtung besteht die Möglichkeit separate Kühl- oder Spülkreisläufe anzubringen.

Außerdem stehen je nach Mediuimerfordernis unterschiedliche Ventilkonstruktionen zur Verfügung.

Fields of Application

SPECK TRIPLEX Plunger Pumps are suitable for pumping clean water and other non-aggressive or non-abrasive media with a specific weight similar to water.

Prior to pumping any other media, a check must be made to establish whether the standard and/or special-version pumps are suitable for pumping the required medium taking pump performance and temperature values into consideration.

Construction Characteristics

Particular features of the P81 series are:

- Crankcase of solid sphero-cast-iron ensuring high strength and vibration damping.
- Drive with integrated oil cooler for maximum load and continuous operation.
- Pump with reduction gear for coupling to truck auxiliary drive or hydraulic drive.
- Crankshaft with taper roller bearings together with plain bearing conrod all run in oil.
- Solid ceramic plunger.
- Double plunger sealing.
- All gaskets held in seal sleeves ensuring precise centring and easy replacement.
- Suction and discharge valves easily accessible via divided valve casing.
- Easy emptying of the valve casing via drain plug.

Materials Used

- Valve Casing: Cast Bronze, G-versions of special nickel-plated sphero-cast-iron, other materials upon request.
- Plunger: Solid ceramic.
- Valves: High-Grade Stainless Steel.
- Sleeves: Nitrile with fabric reinforcing.
- Crankshaft: Drop-forged and case-hardened.

Installation

Even though SPECK-TRIPLEX pumps run almost pulsation-free, there are cases where a pressure accumulator is necessary. This will depend mainly on the construction of the unit and the conditions under which it is operated. The same effect can also be achieved by using flexible pressure lines.

Particular care must be taken when pumping warm water, making absolutely sure that cavitation cannot occur.

Safety Rules

A safety valve is to be installed in accordance with the guidelines for liquid spraying units so that the admissible operating pressure cannot be exceeded by more than 10%. Pump operation without a safety valve as well as any excess in temperature or speed limits automatically voids the warranty.

Special Versions

It is possible to manufacture the wetted parts from a selection of different high-grade steels or from seawater-resistant bronze alloy where specific applications are involved.

It is also possible to fit separate cooling or rinsing chambers for the plunger seals.

Various valve constructions are also available depending on the medium to be pumped.

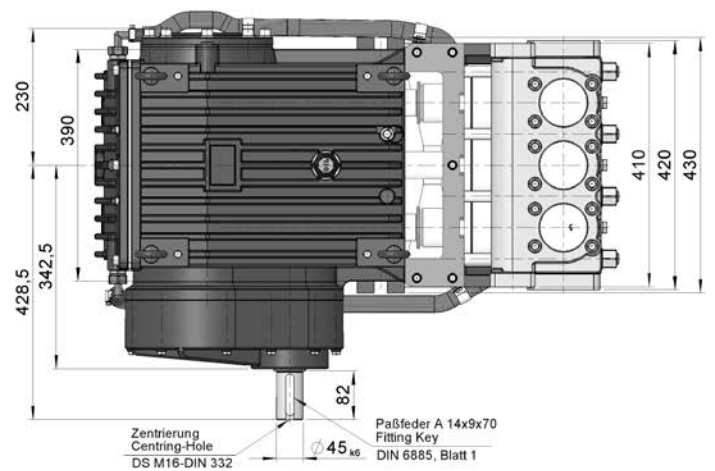
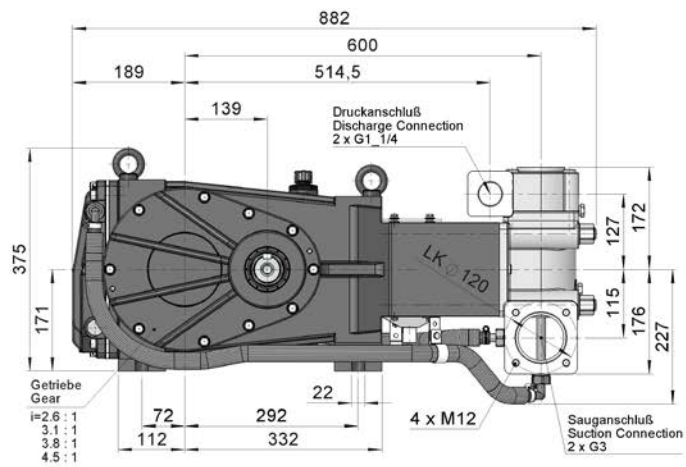
P81/185-300G

P81/215-260G

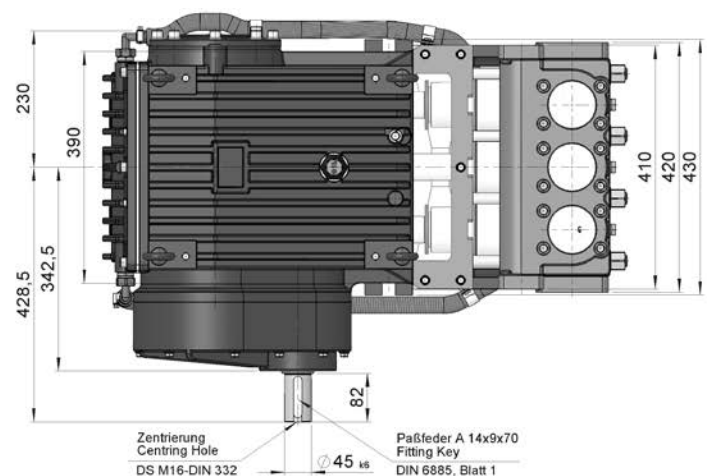
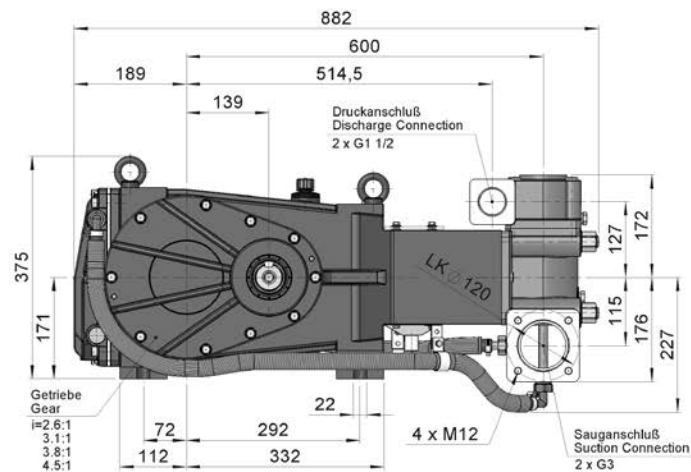
P81/285-200(G)

P81/340-170(G)

P81/400-140(G)



P81/500-100G



Notizen / Notes



LENNTECH

info@lennotech.com Tel. +31-152-610-900

www.lennotech.com Fax. +31-152-616-289