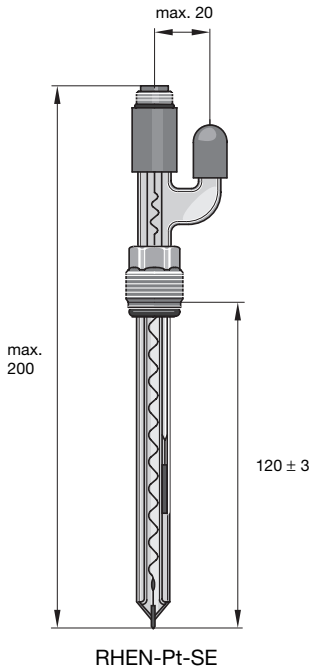
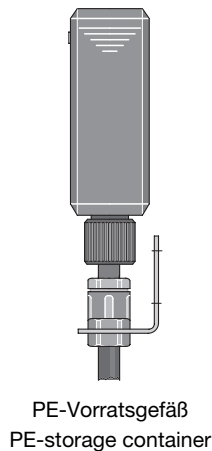


Datenblatt Redox-Einstabmessketten RHEN-Pt-SE Data Sheet Redox-Combination Probes RHEN-Pt-SE



Technische Daten

Redox-Spannung:	-1000...+1000 mV
Betriebstemperatur:	0...80 °C
Max. Druck:	Druckloser Betrieb
Leitfähigkeit:	> 150 µS/cm
Metallelektrode:	Platin
Diaphragma:	Keramik
Ableitung:	Ag/AgCl (3 mol KCl/flüssig) KCl-Elektrolyt nachfüllbar
Einbaulänge:	120 ± 3 mm
Glasschaftdurchmesser:	12 mm
Einschraubgewinde:	PG 13,5
Elektrodenkopf:	Steckkopf SN 6
Einbaulage:	> 15°, Spitze nach unten
Lagertemperatur:	10...30 °C
Typische Anwendungen:	Abwasser
Bestell-Nr.:	RHEN-Pt-SE 305091.1 Lieferung ohne PE-Vorratsgefäß und Schlauch
Zubehör:	
	PE-Vorratsgefäß mit Befestigung und Schlauch 305058.0
	KCl-Lösung 3-molar 250 ml 791440.1
	KCl-Lösung 3-molar 1000 ml 791441.9



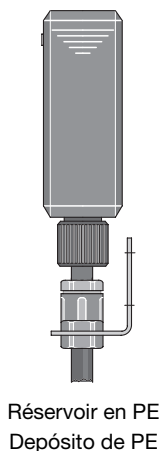
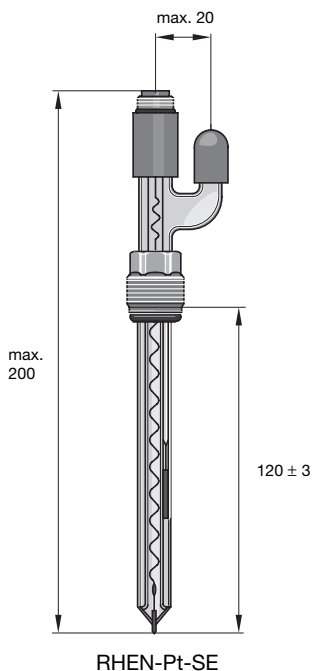
pk_5_039

Technical Data

Redox voltage/ORP:	-1000...+1000 mV
Medium temperature:	0...80 °C
Max. pressure:	Pressureless operating
Conductivity:	> 150 µS/cm
Metal electrode:	Platinum
Diaphragm:	Ceramic
Reference:	Ag/AgCl supply (3 mol KCl/liquid) KCl electrolyte refillable
Length:	120 ± 3 mm
Glass stem diameter:	12 mm
Mounting thread:	PG 13.5
Electrode head:	Push-and-twist connector SN 6
Fitting position:	> 15°, tip to bottom
Storage temperature:	10...30 °C
Typical applications:	Waste water
Order No.:	RHEN-Pt-SE 305091.1 Supplied without PE storage container and tubing
Accessories:	
	PE storage container with connectors and tubing 305058.0
	KCl solution 3 molar 250 ml 791440.1
	KCl solution 3 molar 1000 ml 791441.9

Fiche technique des chaînes de mesure de rédox à électrode combinée RHEN-Pt-SE

Hoja de datos de cadenas de medición redox de una barra RHEN-Pt-SE



pk_5_039

Caractéristiques techniques

Tension rédox :	-1000...+1000 mV
Température de service :	0...80 °C
Pression maximale :	Fonctionnement sans pression
Conductivité :	> 150 µS/cm
Electrode en métal :	Platine
Diaphragme :	Céramique
Référence :	Ag/AgCl (KCl/liquide trimolaire) Electrolyte KCl remplissable
Longueur de montage :	120 ± 3 mm
Diamètre de la tige en plastique :	12 mm
Filetage à visser :	PG 13,5
Tête d'électrode :	Tête enfichable SN 6
Position de montage :	> 15°, pointe dirigée vers le bas
Température de stockage :	10...30 °C
Domaines d'utilisation typiques :	Eaux usées
N° de commande :	RHEN-Pt-SE 305091.1 Livraison sans réservoir en PE et tuyau flexible
Accessoires :	
	Réservoir en PE avec fixation et tuyau flexible 305058.0
	Solution de KCl trimolaire 250 ml 791440.1
	Solution de KCl trimolaire 1000 ml 791441.9

Datos técnicos

Potencial redox:	-1000...+1000 mV
Temperatura de servicio:	0...80 °C
Presión máx.:	Servicio sin presión
Conductividad:	> 150 µS/cm
Electrodo metálico:	Platino
Diafragma:	Cerámico
Derivación:	Ag/AgCl (3 mol KCl/líquido) Electrólito KCl rellenable
Longitud de montaje:	120 ± 3 mm
Diámetro del cuerpo de vidrio:	12 mm
Rosca:	PG 13,5
Cabeza de electrodo:	Cabeza enchufable SN 6
Posición de montaje:	> 15°, punta hacia abajo
Temperatura de almacenamiento:	10...30 °C
Aplicaciones típicas:	Aguas residuales
Referencia:	RHEN-Pt-SE 305091.1 Suministro sin depósito PE y manguera
Accesorios:	
	Depósito PE con fijación y manguera 305058.0
	Solución KCl 3-molar 250 ml 791440.1
	Solución KCl 3-molar 1000 ml 791441.9