

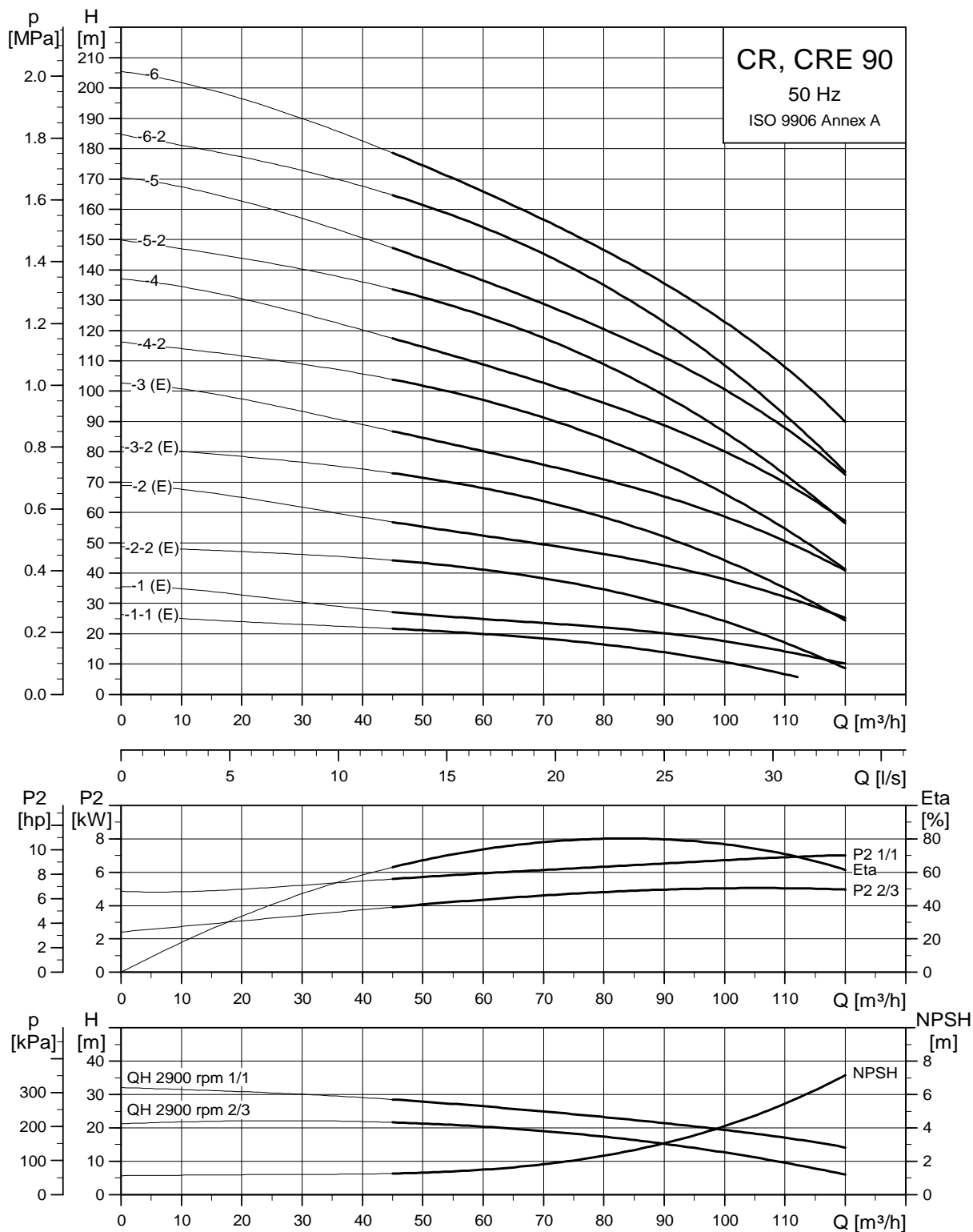


CR-90, CRN-90, CRE-90, CRNE-90

Vertical multistage centrifugal pumps
50 Hz

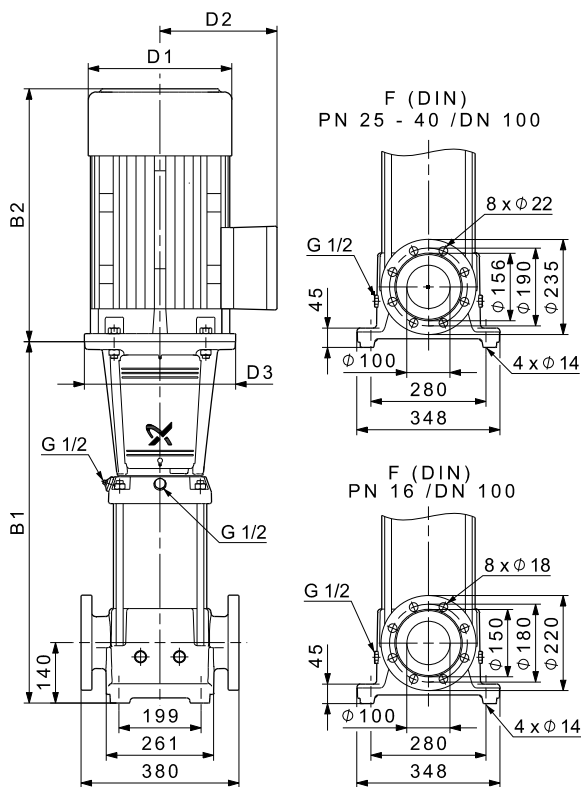


CR, CRE 90



TM02 7308 3605

Dimensional sketch

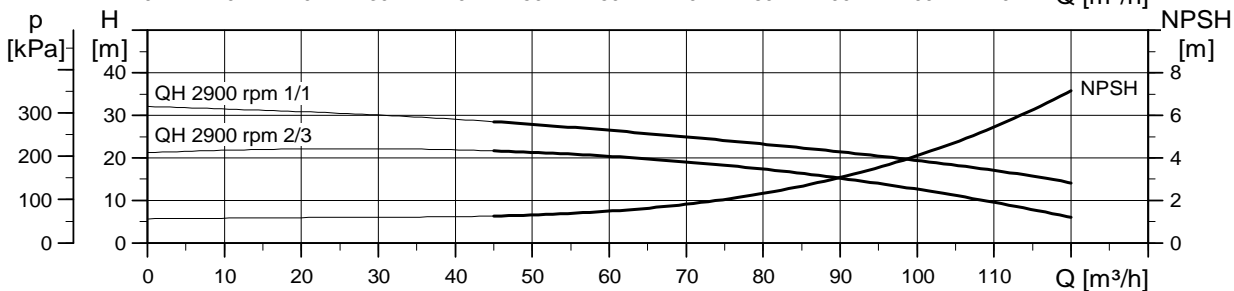
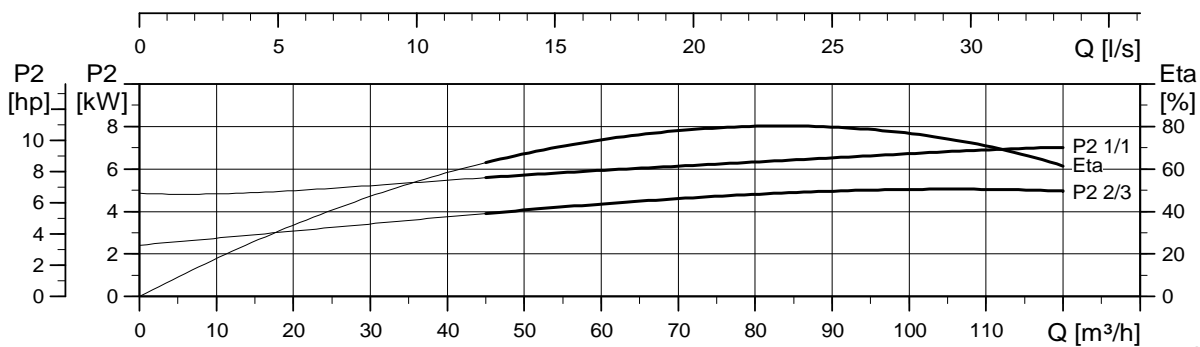
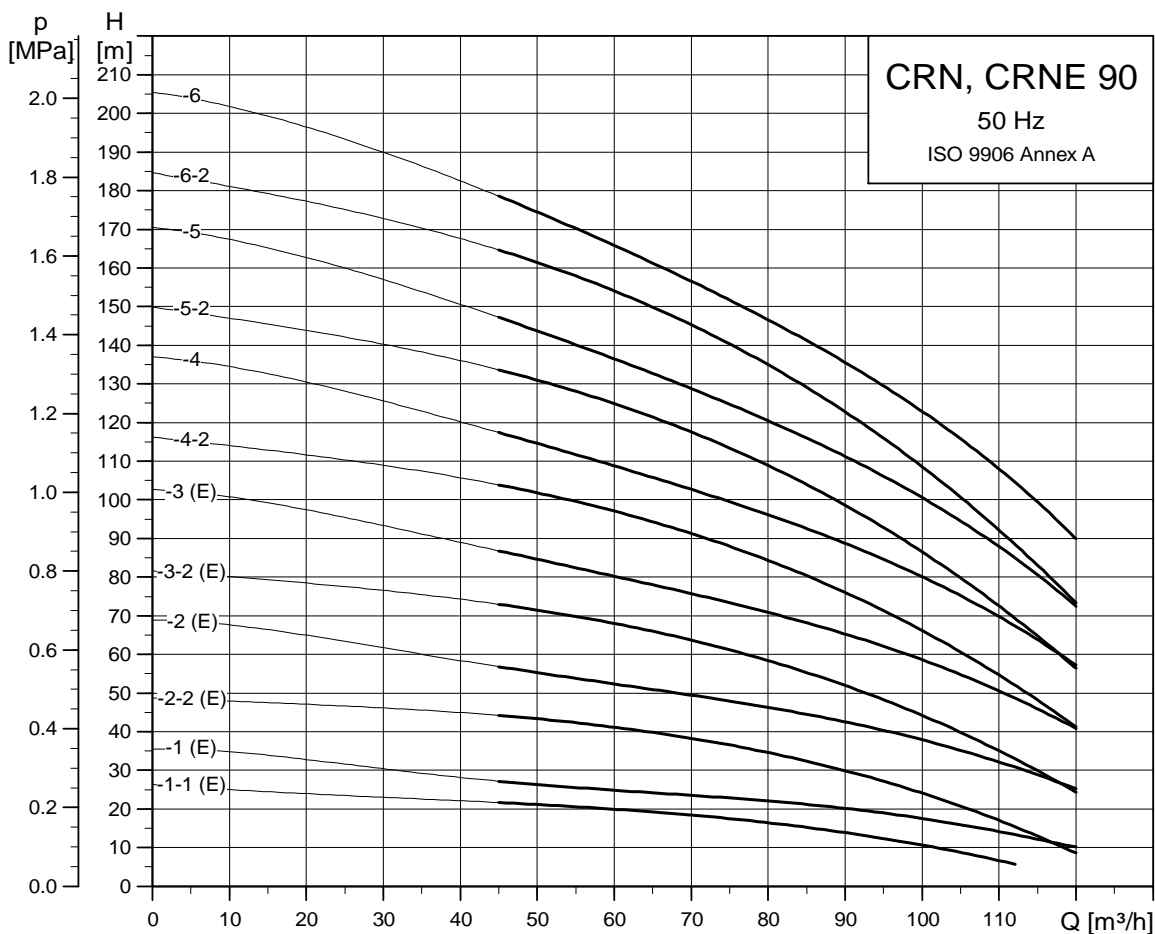


TM01 1755 4809

Dimensions and weights

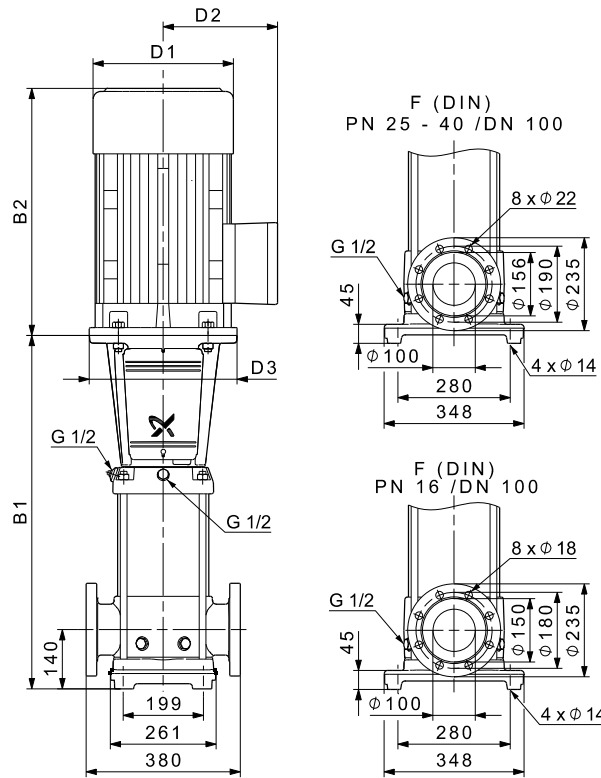
Pump type	Motor P ₂ [kW]	CR					Net weight [kg]	CRE					Net weight [kg]
		Dimension [mm]						Dimension [mm]					
		B1	B1+B2	D1	D2	D3		B1	B1+B2	D1	D2	D3	
CR(E) 90-1-1	5.5	571	962	220	134	300	107	571	962	220	188	300	114
CR(E) 90-1	7.5	571	950	260	159	300	119	571	962	260	213	300	117
CR(E) 90-2-2	11	773	1244	314	204	350	168	773	1244	314	308	350	198
CR(E) 90-2	15	773	1244	314	204	350	181	773	1244	314	308	350	213
CR(E) 90-3-2	18.5	865	1380	314	204	350	199	865	1380	314	308	350	230
CR(E) 90-3	22	865	1406	314	204	350	212	865	1406	314	308	350	242
CR 90-4-2	30	957	1567	407	315	400	320	-	-	-	-	-	-
CR 90-4	30	957	1567	407	315	400	320	-	-	-	-	-	-
CR 90-5-2	37	1049	1716	407	315	400	356	-	-	-	-	-	-
CR 90-5	37	1049	1716	407	315	400	356	-	-	-	-	-	-
CR 90-6-2	45	1141	1849	439	338	450	446	-	-	-	-	-	-
CR 90-6	45	1141	1849	439	338	450	446	-	-	-	-	-	-

CRN, CRNE 90



TM02 7309 3605

Dimensional sketch



TM02 1570 4809

Dimensions and weights

Pump type	Motor P ₂ [kW]	CRN						CRNE							
		Dimension [mm]						Net weight [kg]	Dimension [mm]						Net weight [kg]
		B1	B1+B2	D1	D2	D3	B1		B1+B2	D1	D2	D3			
CRN(E) 90-1-1	5.5	571	962	220	134	300	109	571	962	220	188	300	115		
CRN(E) 90-1	7.5	571	950	260	159	300	121	571	962	260	213	300	118		
CRN(E) 90-2-2	11	773	1244	314	204	350	169	773	1244	314	308	350	199		
CRN(E) 90-2	15	773	1244	314	204	350	182	773	1244	314	308	350	214		
CRN(E) 90-3-2	18.5	865	1380	314	204	350	200	865	1380	314	308	350	231		
CRN(E) 90-3	22	865	1406	314	204	350	214	865	1406	314	308	350	244		
CRN 90-4-2	30	957	1567	407	315	400	321	-	-	-	-	-	-		
CRN 90-4	30	957	1567	407	315	400	321	-	-	-	-	-	-		
CRN 90-5-2	37	1049	1716	407	315	400	359	-	-	-	-	-	-		
CRN 90-5	37	1049	1716	407	315	400	359	-	-	-	-	-	-		
CRN 90-6-2	45	1141	1849	439	338	450	448	-	-	-	-	-	-		
CRN 90-6	45	1141	1849	439	338	450	448	-	-	-	-	-	-		

