

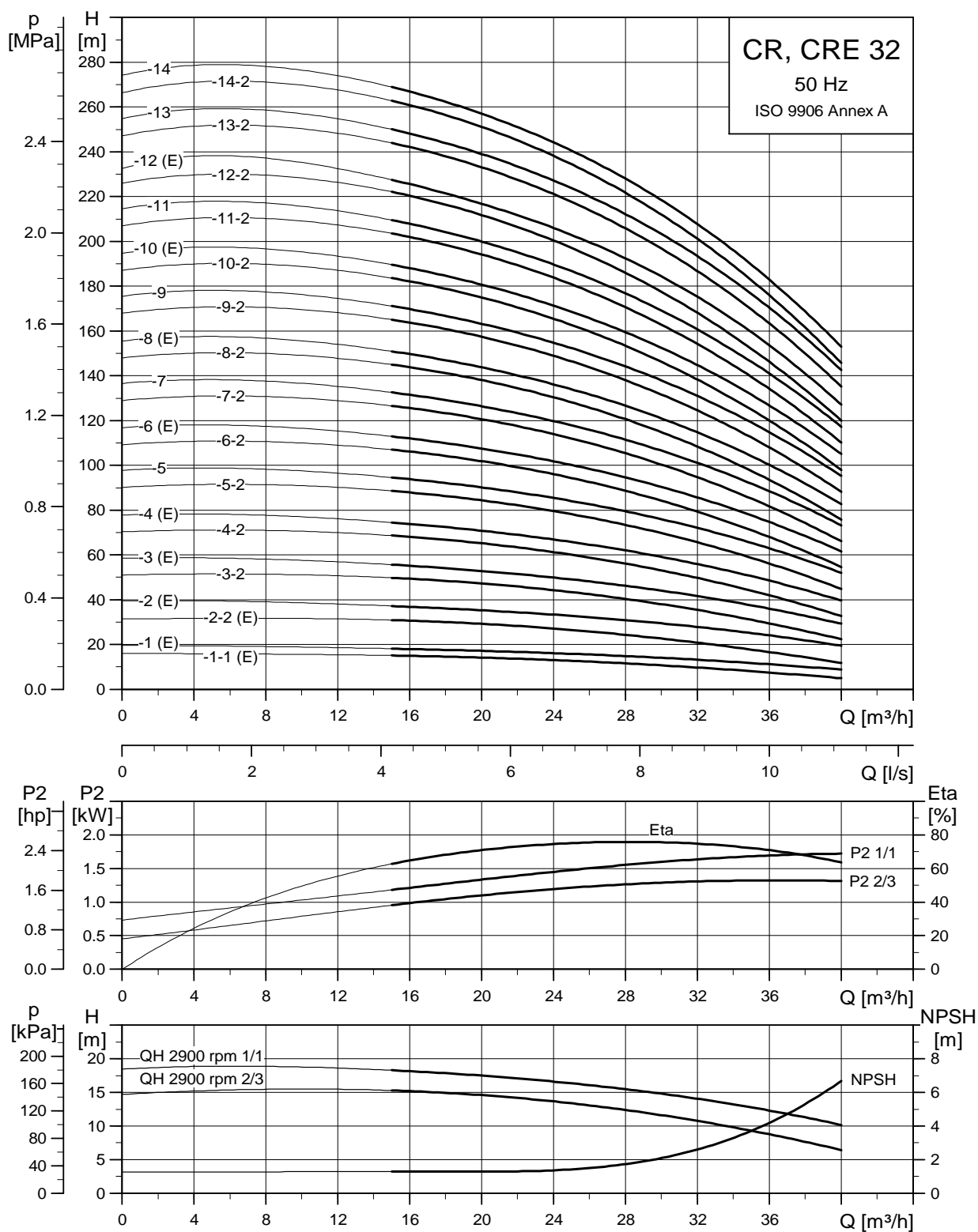


# CR-32, CRN-32, CRE-32, CRNE-32

Vertical multistage centrifugal pumps  
50 Hz

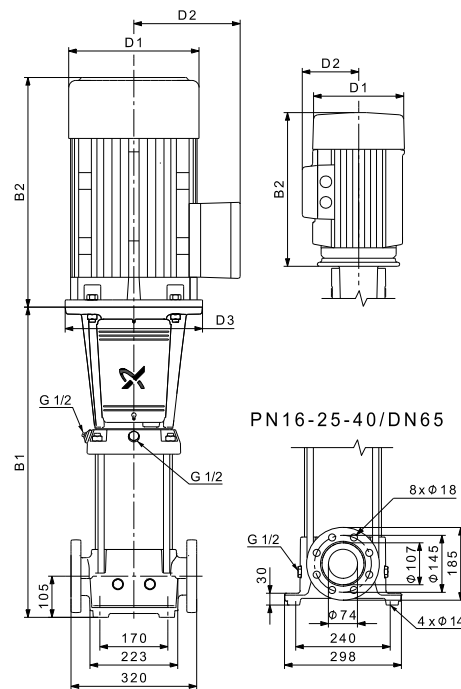


## CR, CRE 32



TM02 7302 3605

## Dimensional sketch

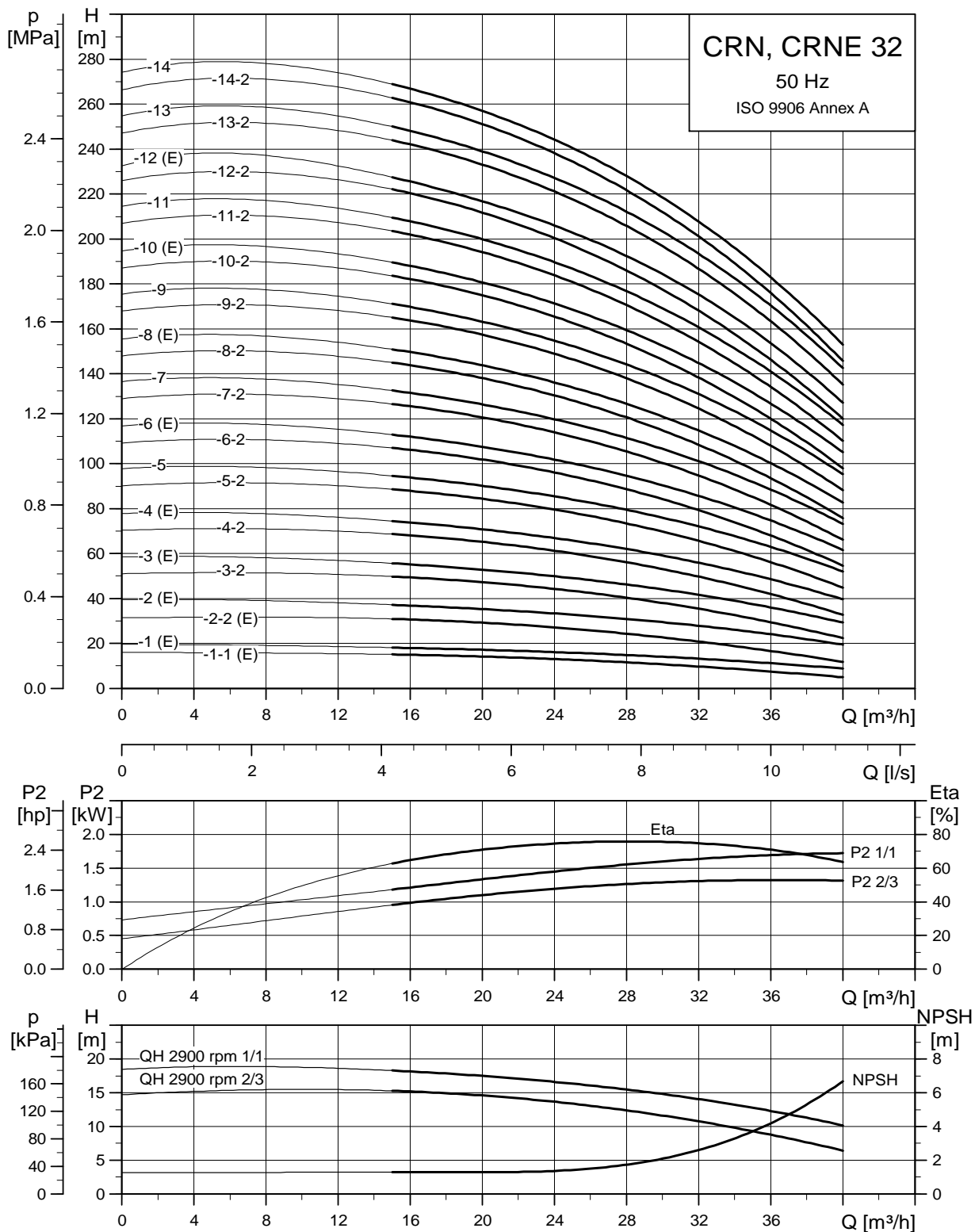


TM01 1749 3298

## Dimensions and weights

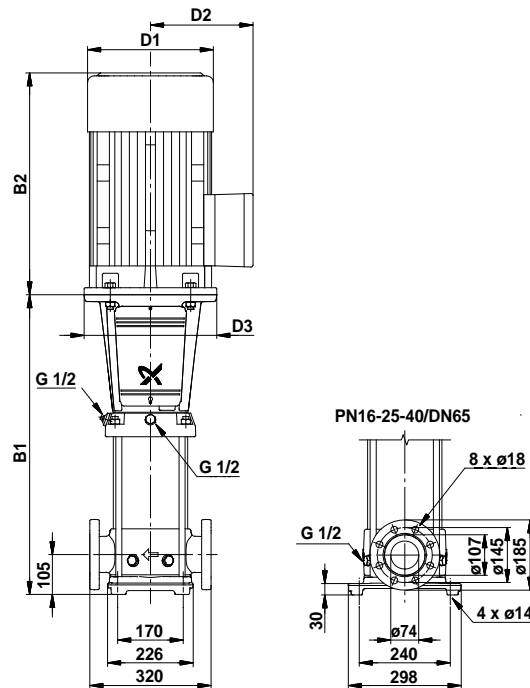
Pump type	Motor P <sub>2</sub> [kW]	CR						CRE					
		Dimension [mm]					Net weight [kg]	Dimension [mm]					Net weight [kg]
		B1	B1+B2	D1	D2	D3		B1	B1+B2	D1	D2	D3	
CR(E) 32-1-1	1.5	505	786	178	110	270	64	505	786	178	167	270	70
CR(E) 32-1	2.2	505	826	178	110	270	64	505	826	178	167	270	74
CR(E) 32-2-2	3	575	910	198	120	270	73	575	910	198	177	270	81
CR(E) 32-2	4	575	947	220	134	270	82	575	947	220	188	270	92
CR 32-3-2	5.5	645	1036	220	134	300	96	-	-	-	-	-	-
CR(E) 32-3	5.5	645	1036	220	134	300	96	645	1036	220	188	300	103
CR 32-4-2	7.5	715	1094	260	159	300	111	-	-	-	-	-	-
CR(E) 32-4	7.5	715	1094	260	159	300	111	715	1106	260	213	300	109
CR 32-5-2	11	895	1366	314	204	350	159	-	-	-	-	-	-
CR 32-5	11	895	1366	314	204	350	159	-	-	-	-	-	-
CR 32-6-2	11	965	1436	314	204	350	162	-	-	-	-	-	-
CR(E) 32-6	11	965	1436	314	204	350	162	965	1436	314	308	350	191
CR 32-7-2	15	1035	1506	314	204	350	177	-	-	-	-	-	-
CR 32-7	15	1035	1506	314	204	350	177	-	-	-	-	-	-
CR 32-8-2	15	1105	1576	314	204	350	183	-	-	-	-	-	-
CR(E) 32-8	15	1105	1576	314	204	350	183	1105	1576	314	308	350	215
CR 32-9-2	18.5	1175	1690	314	204	350	200	-	-	-	-	-	-
CR 32-9	18.5	1175	1690	314	204	350	200	-	-	-	-	-	-
CR 32-10-2	18.5	1245	1760	314	204	350	203	-	-	-	-	-	-
CR(E) 32-10	18.5	1245	1760	314	204	350	203	1245	1760	314	308	350	234
CR 32-11-2	22	1315	1856	314	204	350	220	-	-	-	-	-	-
CR 32-11	22	1315	1856	314	204	350	220	-	-	-	-	-	-
CR 32-12-2	22	1385	1926	314	204	350	224	-	-	-	-	-	-
CR(E) 32-12	22	1385	1926	314	204	350	224	1385	1926	314	308	350	254
CR 32-13-2	30	1455	2065	407	315	400	329	-	-	-	-	-	-
CR 32-13	30	1455	2065	407	315	400	329	-	-	-	-	-	-
CR 32-14-2	30	1525	2135	407	315	400	332	-	-	-	-	-	-
CR 32-14	30	1525	2135	407	315	400	332	-	-	-	-	-	-

## CRN, CRNE 32



TM02 7303 3605

## Dimensional sketch



TM01 1750 2203

## Dimensions and weights

Pump type	Motor P <sub>2</sub> [kW]	CRN					Net weight [kg]	CRNE					Net weight [kg]
		Dimension [mm]						Dimension [mm]					
		B1	B1+B2	D1	D2	D3		B1	B1+B2	D1	D2	D3	
CRN(E) 32-1-1	1.5	505	786	178	110	270	66	505	786	178	167	270	73
CRN(E) 32-1	2.2	505	826	178	110	270	66	505	826	178	167	270	77
CRN(E) 32-2-2	3	575	910	198	120	270	75	575	910	198	177	270	83
CRN(E) 32-2	4	575	947	220	134	270	84	575	947	220	188	270	94
CRN 32-3-2	5.5	645	1036	220	134	300	99	-	-	-	-	-	-
CRN(E) 32-3	5.5	645	1036	220	134	300	99	645	1036	220	188	300	105
CRN 32-4-2	7.5	715	1094	260	159	300	114	-	-	-	-	-	-
CRN(E) 32-4	7.5	715	1094	260	159	300	114	715	1106	260	213	300	111
CRN 32-5-2	11	895	1366	314	204	350	160	-	-	-	-	-	-
CRN 32-5	11	895	1366	314	204	350	160	-	-	-	-	-	-
CRN 32-6-2	11	965	1436	314	204	350	163	-	-	-	-	-	-
CRN(E) 32-6	11	965	1436	314	204	350	163	965	1436	314	308	350	193
CRN 32-7-2	15	1035	1506	314	204	350	179	-	-	-	-	-	-
CRN 32-7	15	1035	1506	314	204	350	179	-	-	-	-	-	-
CRN 32-8-2	15	1105	1576	314	204	350	185	-	-	-	-	-	-
CRN(E) 32-8	15	1105	1576	314	204	350	185	1105	1576	314	308	350	217
CRN 32-9-2	18.5	1175	1690	314	204	350	202	-	-	-	-	-	-
CRN 32-9	18.5	1175	1690	314	204	350	202	-	-	-	-	-	-
CRN 32-10-2	18.5	1245	1760	314	204	350	205	-	-	-	-	-	-
CRN(E) 32-10	18.5	1245	1760	314	204	350	205	1245	1760	314	308	350	236
CRN 32-11-2	22	1315	1856	314	204	350	222	-	-	-	-	-	-
CRN 32-11	22	1315	1856	314	204	350	222	-	-	-	-	-	-
CRN 32-12-2	22	1385	1926	314	204	350	226	-	-	-	-	-	-
CRN(E) 32-12	22	1385	1926	314	204	350	226	1385	1926	314	308	350	256
CRN 32-13-2	30	1455	2065	407	315	400	331	-	-	-	-	-	-
CRN 32-13	30	1455	2065	407	315	400	331	-	-	-	-	-	-
CRN 32-14-2	30	1525	2135	407	315	400	335	-	-	-	-	-	-
CRN 32-14	30	1525	2135	407	315	400	335	-	-	-	-	-	-