

180R9002

180R9002

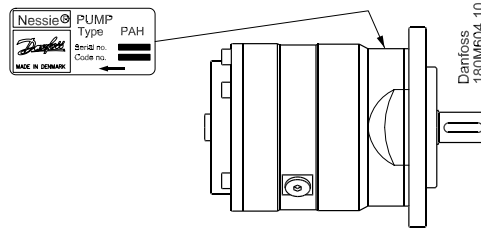
Contents	Inhalt	Contenu	Inhoud
1. Identification	1. Bezeichnung	1. Identification	1. Identificatie
2. System design	2. Systemaufbau	2. Conception du système	2. Systeemontwerp
3. Building up the pump unit	3. Aufbau der Pumpeneinheit	3. Montage de la pompe	3. Pompmontage
4. Initial start up	4. Erste Inbetriebnahme	4. Mise en service initiale	4. Opstartprocedure
5. Operation	5. Betrieb	5. Fonctionnement	5. Werking
6. Service	6. Wartung	6. Service	6. Onderhoud

1. Identification

1. Bezeichnung

1. Identification

1. Identificatie



2. System design

Systems can be either:

- 2.1 Water hydraulic systems, in which the water is recirculated back to tank.
- 2.2 Open-ended systems with water supply from a tank.
- 2.3 Open-ended systems with direct water-supply.

The design of the system must ensure that selfemptying of the pump during standstill is avoided.

The inlet pressure of the pump must never exceed the outlet pressure. This may typically occur in boosted or open-ended systems with supply direct from the tap and where a bypass valve is activated. In order to avoid this, it is recommended to install a prestressed check valve between pump and bypass valve. The opening pressure of the check valve must be bigger or equal to the inlet pressure.

2.1 Closed water hydraulic systems, water recirculated

(The numbers 1- 3 refer to the drawing below).
In order to eliminate the risk of cavitation, always ensure a positive inlet pressure by observing the following guidelines:

- 1) Place the tank above pump and pump inlet.
- 2) Place the main filter in the return line and not in the suction line.
- 3) Dimension the inlet line with a minimum pressure loss (large flow area, minimum length of pipe, minimum number of bends/connections, fittings with small pressure losses).

2. Systemaufbau

Mögliche Systeme sind:

- 2.1 Wasserhydrauliksysteme in denen das Wasser in den Tank zurückgeleitet und wieder verwendet wird.
2. Offene Systeme ohne Rückführung mit Versorgung aus einem Tank.
- 2.3 Offene Systeme ohne ohne Rückführung, mit direkter Wasserversorgung.

Der Systemaufbau muß sichern, daß sich die Pumpe im Stillstand nicht entleert.

Der Druck am Pumpeneinlaß darf den Druck am Pumpenauslaß nicht übersteigen. Dies mag typisch in "boosted" oder offenen Systemen auftreten, die mit Leitungswasser direkt versorgt werden und in denen ein Bypassventil aktiviert wird. Um dies zu vermeiden, empfehlen wir die Montage eines vorgespannten Rückschlagventils zwischen Pumpe und Bypassventil. Der Öffnungsdruck des Rückschlagventils muß den Einlaßdruck übersteigen oder diesem gleich sein.

2.1 Wasserhydrauliksysteme, Wasser rezirkuliert

(Die Nummern 1- 3 beziehen sich auf die unten abgebildete Zeichnung). Um das Risiko der Kavitation zu verhindern, immer sichern, daß ein positiver Eingangsdruck vorhanden ist. Befolgen Sie folgende Richtlinien:

- 1) Den Tank über Pumpe und Pumpeneinlaß anbringen.
- 2) Das Hauptfilter möglichst in der Rücklaufleitung und nicht in der Saugleitung einbauen.
- 3) Die Saugleitung mit einen minimalen Druckverlust dimensionieren (großer Durchströmungsbereich, minimale Rohrlänge, minimale Anzahl von Winkelverschraubungen, und Verschraubungen mit kleinem Druckverlust).

2. Conception du système

Différentes possibilités:

- 2.1 Systèmes hydrauliques où l'eau retourne au réservoir (l'eau est recirculée).
- 2.2 Systèmes ouverts (l'eau s'échappe dans l'atmosphère) avec alimentation via un réservoir.
- 2.3 Systèmes ouverts avec alimentation directe.

La conception du système doit permettre d'éviter que la pompe puisse se vider lors de la mise à l'arrêt de l'installation.

La pression d'alimentation ne peut jamais excéder la pression de décharge. Ce phénomène peut survenir dans les systèmes pressurisés ou ouverts avec alimentation au départ d'un robinet et lorsque la vanne de by-pass est activée. Pour éviter ce phénomène, il est recommandé d'installer un clapet antiretour préparé entre la pompe et le by-pass. La pression d'ouverture du clapet doit être supérieure ou égale à la pression d'alimentation.

2.1 Systèmes hydrauliques fermés, eau recirculée

(Les chiffres 1 - 3 réfèrent au schéma ci-dessous).

Pour éliminer tout risque de cavitation, veillez à ce qu'une pression d'alimentation positive soit toujours appliquée en suivant les recommandations suivantes:

- 1) Placez le réservoir et la conduite au-dessus de la pompe.
- 2) Placez le filtre principal dans la conduite de retour et pas dans la conduite d'alimentation/aspiration.
- 3) Dimensionnez la conduite d'aspiration de manière à obtenir le moins possible de pertes de charge (grand diamètre, longueur minimale, minimum de coudes, courbes, raccords avec faibles pertes de charge).

2. Systemontwerp

Systeemvarianten:

- 2.1 "Gesloten" waterhydraulische systemen, waarbij het water gerecirculeerd wordt via een waterreservoir/-tank.
- 2.2 "Open eind" systemen met wateraanvoer vanuit een tank.
- 2.3 "Open eind" systemen met directe wateraanvoer, zonder tank ("gebooste" aanvoer met voedingspomp).

Het systeem zal dusdanig worden ontworpen, dat leegloop van de pomp tijdens stilstand wordt vermeden.

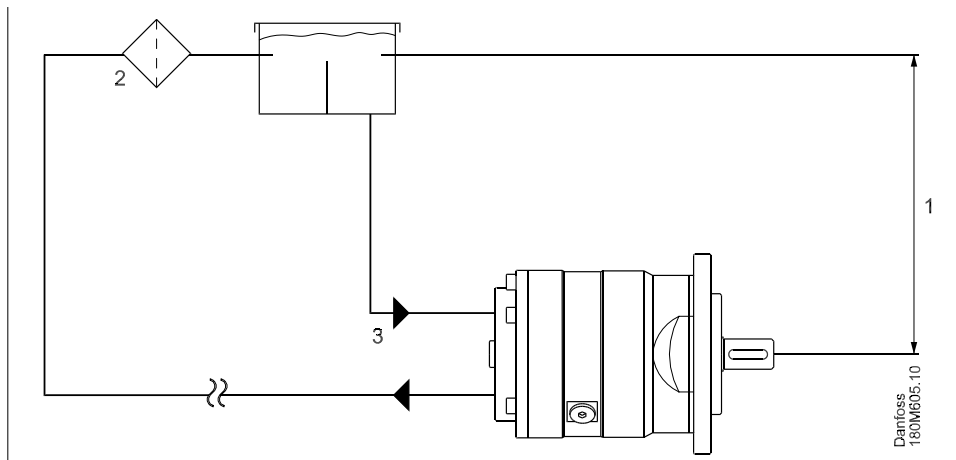
De aanvoerdruk mag nooit hoger zijn dan de druk aan de uitgang van de pomp. Dit fenomeen komt typisch voor in open eindsystemen met voordruk (geboost of bij rechtstreekse aansluiting op het drinkwaternet), in het geval een bypassventiel wordt aangestuurd. Om dit fenomeen te vermijden, is het aangeraden een terugslagklep te plaatsen tussen pomp en bypassventiel. De openingsdruk van de terugslagklep moet hoger zijn dan (of tenminste gelijk zijn aan) de aanvoerdruk.

2.1 Gesloten waterhydraulische systemen met gerecirculeerd water

(De getallen 1 - 3 verwijzen naar onderstaande tekening).

Om cavitatie te vermijden dient steeds een positieve ingangsdruk verzekerd te worden. Volg hiertoe de volgende richtlijnen:

- 1) plaats het waterreservoir steeds boven de pomp en/of de inlaatpoort van de pomp.
- 2) plaats de waterfilter in de retourlijn en niet in de aanzuigleiding van de pomp.
- 3) dimensioneer de aanzuigleiding om een zo laag mogelijk drukverlies te bereiken (grote doorlaat, minimale lengte, een zo klein mogelijk aantal bochten, aansluitstukken kiezen met een zo klein mogelijke drukval).



Re 2.2 Open-ended systems, water supply from tank

(The numbers 1- 3 refer to the drawing below)

In order to eliminate the risk of cavitation, observe the following guidelines:

- 1) Place the tank above the pump (water level in the tank should always be above the pump).
- 2) Place the inlet filter before the tank.
- 3) Dimension the inlet line to obtain minimum pressure loss (large flow area, minimum pipe length, minimum number of bends/connections, fittings with small pressure losses).

2.2 Systèmes ouverts avec réservoir

(Les chiffres 1- 3 se réfèrent au schéma ci-dessous)

Pour éviter tout risque de cavitation, respectez les recommandations suivantes:

- 1) Placez le réservoir au-dessus de la pompe (le niveau d'eau du réservoir sera toujours au-dessus de la pompe).
- 2) Placez le filtre avant le réservoir.
- 3) Dimensionnez la conduite d'aspiration de manière à obtenir le moins possible de pertes de charge (grand diamètre, longueur minimale, minimum de coudes, courbes, raccords avec faibles pertes de charge).

2.2 Offene Systeme mit Wassertank

(Die Nummern 1- 3 beziehen sich auf die unten abgebildete Zeichnung)
Um das Risiko der Kavitation zu vermeiden, befolgen Sie folgende Richtlinien:

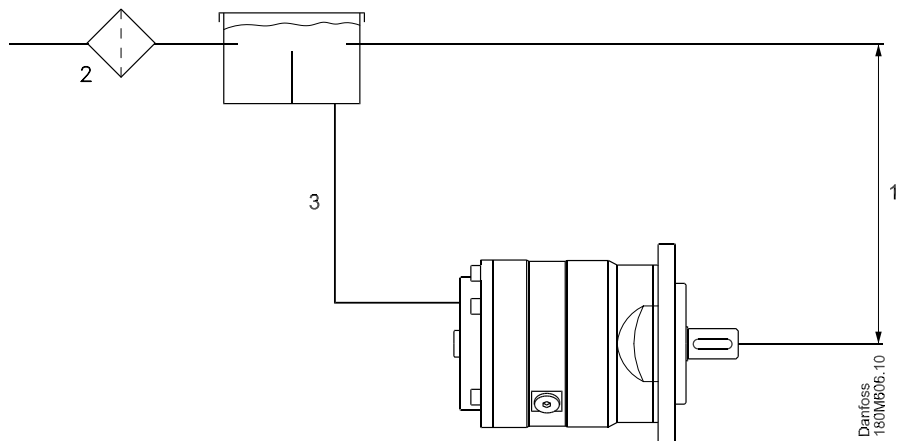
- 1) Den Tank über der Pumpe hoch anbringen (der Wasserstand im Behälter sollte immer über Pumpenniveau sein).
- 2) Das Zulauffilter vor dem Behälter anbringen.
- 3) Die Saugleitung im Hinblick auf minimalen Druckverlust dimensionieren (großer Durchströmungsbereich, minimale Rohrlänge, minimale Anzahl von Winkelverschraubungen und Verschraubungen mit kleinem Druckverlust).

2.2 Open eind systemen met wateraanvoer vanuit een tank

(De getallen 1 - 3 verwijzen naar onderstaande tekening).

Om cavitatie te vermijden dient steeds een positieve ingangsdruk verzekerd te worden. Volg hier toe de volgende richtlijnen:

- 1) plaats het waterreservoir steeds boven de pomp en/of de inlaatpoort van de pomp.
- 2) plaats de waterfilter steeds voor de ingang van het waterreservoir.
- 3) dimensioneer de aanzuigleiding om een zo laag mogelijk drukverlies te bereiken (grote doorlaat, minimale lengte, een zo klein mogelijk aantal bochten, aansluitstukken kiezen met een zo klein mogelijk drukval).



Re 2.3 Open-ended systems with direct water supply

The pump is supplied with water direct from the water supply or from a booster pump. The water pressure must not exceed 5 bar abs. (72,5 psi).

2.3 Systèmes ouverts avec alimentation directe

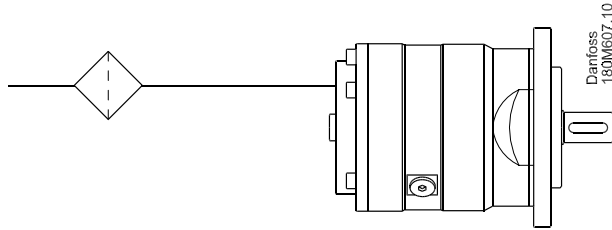
La pompe est alimentée directement par de l'eau de distribution ou par une pompe de gavage. La pression d'alimentation ne peut dépasser 5 bar abs. (72,5 psi).

2.3 Offene Systeme mit direkter Wasserversorgung

Die Pumpe wird direkt vom Trinkwassernetz oder von einer Zwischenpumpe versorgt. Der Wasserdruck darf 5 bar abs. nicht übersteigen.

2.3 Open eind systemen met directe wateraanvoer

De pomp wordt rechtstreeks vanuit het waterdistributienet of een voedingspomp gevoed. De maximale aanvoerdruk is beperkt tot 5 bar (72,5 psi) abs.



In order to avoid the risk of cavitation, the inlet pressure at the pump must be min. 0.9 bar (13 psi) abs.

The inlet line connection must be properly tightened, as possible entrance of air will cause cavitation.

The suction conditions can be optimized according to below guide-lines on page 3.

Pour éviter tout risque de cavitation, la pression d'alimentation doit être de minimum 0,9 bar abs.

La conduite d'alimentation doit être étanche pour éviter toute entrée d'air qui causerait de la cavitation.

Les conditions d'aspiration peuvent être optimisées en suivant les recommandations reprises en page 3.

Um die Gefahr der Kavitation zu vermeiden muß der Druck am Pumpeneinlaß min. 0,9 bar abs. sein.

Die Montage der Einlaßleitung muß korrekt ausgeführt werden, da ein evtl. Lufteintritt Kavitation verursachen wird.

Die Saugverhältnisse können gemäß Richtlinien auf Seite 3 optimiert werden.

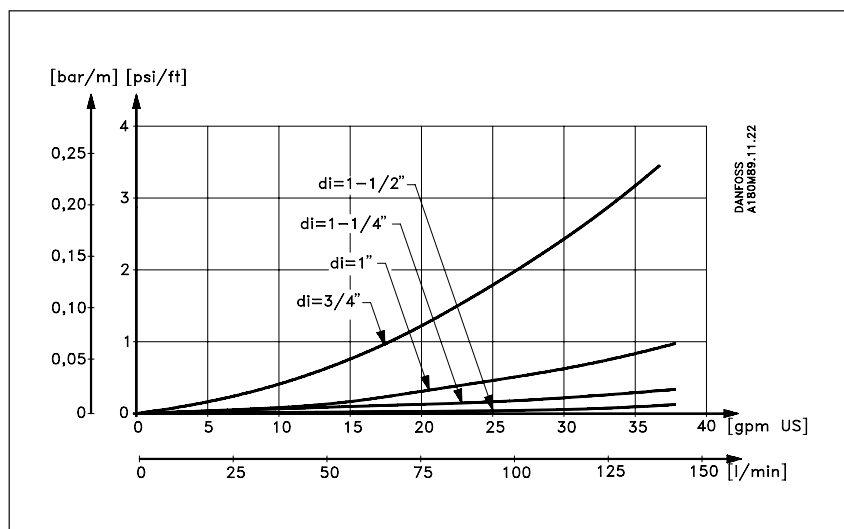
Om cavitatie te vermijden moet een ingangsdruk van min. 0,9 bar (13 psi) abs. aan de pomp verzekerd worden.

De aanvoerleiding moet luchtdicht zijn om cavitatie te vermijden.

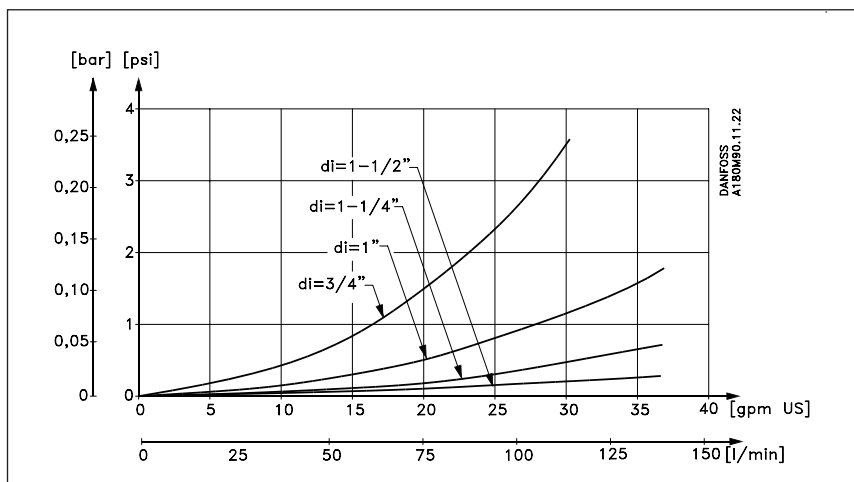
De aanzuigcondities kunnen geoptimaliseerd worden volgens de richtlijnen op pagina 3.

General guidelines for calculation of pressure losses Generelle Richtlinien für die Berechnung von Druckverlusten Généralités pour le calcul des pertes de charge Algemene richtlijnen voor drukverlies berekening

- 1) In smooth pipes and hoses
- 1) In geraden Rohren und Schläuchen
- 1) Dans les tubes lisses et les flexibles
- 1) In leidingen en slangen



- 2) In 90° bends
- 2) In 90° Winkeln
- 2) Dans les courbes à 90°
- 2) In bochten van 90°



2.4 General comments on

Filtration

A good filtration is vital to ensure a long and trouble free life of the pump.

When selecting a filter or strainer, please note that filter materials should be compatible with water, i.e. should neither corrode or dissolve. Also be aware of the electrochemical series of the applied materials.

- Main filter must have a fineness of 10 μm abs. $\beta_{10} > 5000$.
- The pressure loss across the filter should be monitored.
- Please contact the Danfoss Sales Organization for further filter details.

Water tank

Must be made of corrosion-proof material such as stainless steel or plastic and must be sealed to prevent entrance of impurities from the environment.

Automatic pressure equalization between tank and surroundings must be ensured.

Inlet from the water supply (the return line) and inlet to the pump should be placed in opposite ends of the tank to calm and deaerate the water, and to ensure optimum opportunity for particles to settle.

2.4 Généralités concernant

Filtration

Une bonne filtration est vitale pour garantir aux pompes une longue durée de vie exempte de problèmes techniques.

Lors de la sélection d'un filtre, il faut veiller à la compatibilité des matériaux avec l'eau, e.a. éviter la corrosion et la dissolution. Il faudra également vérifier les caractéristiques électrochimiques des matériaux utilisés.

- Le filtre principal aura une finesse de 10 μm Abs. $\beta_{10} > 5000$.
- Les pertes de charge au travers du filtre seront contrôlées.
- Pour plus de détails, contactez le réseau de vente Danfoss.

Réservoir d'eau

Il doit être en acier inoxydable ou en plastique. L'étanchéité doit être totale pour éviter l'entrée d'impuretés provenant de l'environnement. L'équilibrage automatique de la pression entre l'environnement et le réservoir doit être assurée.

Les conduites d'aspiration et de retour seront placées chacune de part et d'autre du réservoir pour permettre à l'eau de se calmer, assurer la désaération et permettre aux particules de se déposer au fonds du réservoir.

2.4 Generelle Bemerkungen über

Filtrierung

Eine gute Filtrierung ist für eine lange Lebensdauer der Pumpe unerlässlich.

Wenn Sie Filter oder Sieb wählen, beachten Sie bitte, daß das Filtermaterial wasserträglich sein muß, d.h. es darf weder korrodieren noch wasserlöslich sein. Beachte auch die elektrochemischen Ausführungen der verwendeten Materialien.

- Das Hauptfilter muß eine Feinheit von 10 μm Abs. $\beta_{10} > 5000$ haben.
- Der Druckverlust über das Filter sollte überwacht werden.
- Nach weiteren Einzelheiten über Filtrierung erkundigen Sie sich bitte bei Ihrer Danfoss Verkaufsorganisation.

Wassertank

Muß aus nichtrostendem Material wie rostfreiem Stahl oder Plastik sein. Um das Eindringen von Schmutzpartikeln aus den Umgebungen zu verhindern, muß der Behälter verschlossen sein.

Der Druckausgleich zwischen Tank und Umgebung muß gewährleistet sein.

Wasserversorgungseinlaß und die Saugleitung der Pumpe sollten möglichst weit auseinander angebracht werden um das Wasser in einem Zustand zu stillen und dadurch die best möglichen Voraussetzungen für das Absetzen von Partikeln zu schaffen.

2.4 Algemeenheden betreff ende

Filtratie

Een goede filtratie is onontbeerlijk voor een langdurige en probleemloze werking van de pomp.

Bij de keuze van een filter dient nagegaan of de gebruikte materialen waterbestendig zijn, d.w.z. niet corroderen of oplossen in contact met water. Ook dient rekening gehouden met de elektrochemische karakteristieken van de gebruikte materialen.

- De hoofdfilter (laatste filter voor de pomp) zal steeds een 10 μ absolute filter zijn volgens $\beta_{10} > 5000$.
- De drukval over de filter dient steeds gecontroleerd te worden.
- Voor meer details over filtratie, contacteer de Danfoss verkooporganisatie.

Waterreservoir

Wordt steeds uit roestvast materiaal gemaakt, zoals rvs of plastic, en dient steeds gedicht om het binnendringen van onzuiverheden uit de omgeving te vermijden.

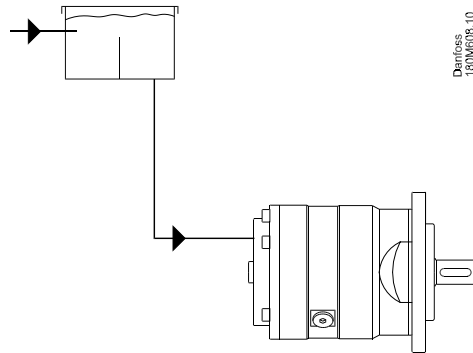
Automatisch drukvevenwicht tussen reservoir en omgeving dient verzekerd. De wateraanvoerleiding (of retourleiding) en inlaat van de pomp dienen aan tegenovergestelde zijden van het reservoir gemonteerd te worden, teneinde het water tot rust te laten komen en te laten ontluchten, met daarnaast een optimale bezinking van eventuele vaste deeltjes.

Pump suction line should be placed relatively high above the tank bottom in order to prevent settled particles from being led into the pump. We recommend a separation ("wall") to separate the inlet from the outlet end of the tank.

Die Zulaufleitung sollte so hoch wie möglich über dem Tankboden angebracht werden. Dies verhindert, daß bereits abgesetzte Partikel wieder aufgewirbelt und von der Pumpe angesaugt werden. Wir schlagen eine Trennung ("Wand") vor, die den Einlaß von der Auslaßseite des Tanks trennt.

La conduite d'aspiration sera placée relativement haut dans le réservoir afin d'éviter l'aspiration par la pompe de particules reposant sur le fonds. Nous recommandons le placement d'une paroi afin de séparer l'aspiration et le retour.

De aanzuigleiding naar de pomp dient ruimschoots boven de bodem van het reservoir uit te komen, om het aanzuigen van eventuele vaste deeltjes te vermijden. Wij raden een scheidingswand tussen in- en uitgang van het reservoir aan.



Monitoring

It is recommended to continuously monitor the following conditions:

- water level in the tank
- filter contamination
- pressure (inlet- and outlet side of the pump)

Überwachung

Wir empfehlen laufende Überwachung folgender Bedingungen:

- Wasserstand im Tank
- Verschmutzung des Filters
- Druck (Ein- und Auslaßseite der Pumpe)

Contrôle

Nous recommandons de surveiller en permanence ce qui suit:

- Le niveau de l'eau dans le réservoir
- Le niveau de contamination du filtre
- La pression (à l'entrée et en sortie de pompe)

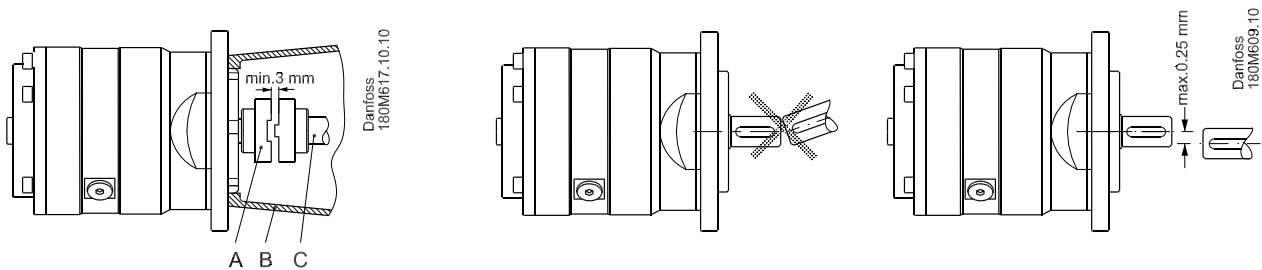
Controle

Het is aangeraden om volgende data constant in het oog te houden:

- waterniveau (in geval gebruik van reservoir)
- filtervervuiling
- druk aan de inlaat en de uitlaat van de pomp

3. Building up the pump unit / Aufbau der Pumpeneinheit / Montage de la pompe / Pompmontage

3.1 Mounting / Montage / Montage / Montage



A: Elastic coupling / Elastische Kupplung / Accouplement élastique / Elastische koppeling

B: Bell housing / Kupplungsgehäuse / Lanterne / Lantaarn

C: Motor shaft / Motorwelle / Arbre du moteur / Motoras

If alternative mounting is desired, please contact the Danfoss Sales Organization.

Choose proper tolerances to ensure an easy mounting of the elastic coupling without use of tools.

Please take care to observe the recommended length tolerances of the chosen coupling, as an axial force on the pump shaft must be avoided.

Wünschen Sie eine alternative Montage, fragen Sie bitte Ihre Danfoss Verkaufsorganisation.

Wählen Sie angemessene Toleranzen, um eine einfache Montage der elastischen Kupplung ohne Einsatz von Werkzeugen zu sichern.

Beachten Sie bitte, daß die empfohlene Längentoleranz eingehalten wird, da eine Axialkraft auf die Pumpewelle vermieden werden muß.

Si vous désirez un montage alternatif, veuillez contacter le réseau de vente Danfoss.

Respectez les tolérances appropriées afin d'assurer un montage aisé et sans outils de l'accouplement élastique.

Veillez au respect des tolérances longitudinales de l'accouplement choisi car toute charge axiale sur l'arbre de la pompe doit être évitée.

Voor iedere andere montagewijze, gelieve de lokale Danfoss verkooporganisatie te contacteren.

Respecteer de correcte toleranties voor een gemakkelijke montage van de elastische koppeling, zonder extra gereedschap.

Gelieve rekening te houden met de aanbevolen toleranties voor wat betreft de lengte van de gekozen koppeling, gezien er geen axiale kracht op de as van de pomp is toegelaten.

3.2 Direction of rotation / Drehrichtung / Sens de rotation / Draairichting pompas

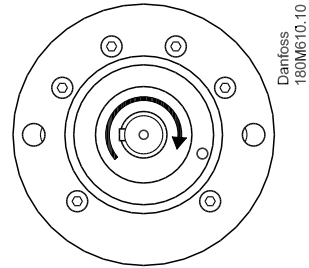
Is indicated by means of an arrow at the inlet side of the pump.

Wird durch einen Pfeil seitlich der Einlaßseite der Pumpe angezeigt.

Est indiqué par une flèche côté aspiration de la pompe.

Is met een pijl bij de inlaatpoort van de pomp aangegeven.

T = Inlet / Einlaß / Aspiration / Inlaat
P = Outlet / Auslaß / Pression / Uitlaat



3.3 Orientation

The pump can be mounted/orientated in any direction.

3.3 Einbaulage

Die Pumpe kann willkürlich eingebaut werden.

3.4 Protection from too high pressures

The pump should be protected against too high pressure by means of a pressure relief valve or a bypass/unloading valve placed on the pressure side

3.4 Überdruckabsicherung

Die Pumpe sollte mit einem Überdruckventil oder einem Druckentlastungsventil auf der Druckseite gegen zu hohen Druck abgesichert sein.

3.3 Orientation

La pompe peut être orientée dans toutes les directions.

3.3 Oriëntatie van de pomp

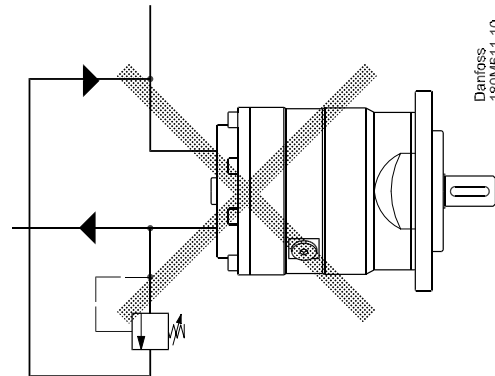
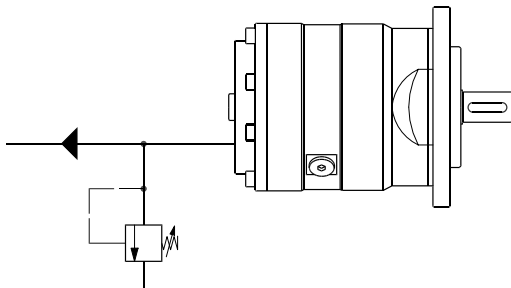
De pomp kan in elke positie gemonteerd worden.

3.4 Protection contre les pressions de décharge trop élevées

La pompe sera protégée contre les pressions trop élevées à l'aide d'une soupape de sécurité ou d'une vanne de by-pass montée côté décharge.

3.4 Overdrukbeveiliging

De pomp dient beschermd te worden tegen te hoge drukken d.m.v. een overdrukventiel of een bypass/ontlastventiel aan de drukzijde van de pomp.



The valve should be placed as close to the pump as possible.

Das Ventil sollte so nah wie möglich an der Pumpe montiert werden.

The opening characteristics of the valve must not result in peak pressures higher than 200 bar (2900 psi).

Die Öffnungscharakteristik des Ventils darf keine Höchstwerte über 200 bar zulassen.

The valve outlet must not be connected directly to the pump suction line. It shall be connected directly to the tank.

Der Ventilauslaß darf nicht direkt mit der Pumpesaugleitung, sondern direkt mit dem Tank verbunden werden.

La soupape sera placée aussi près que possible de la pompe.

De drukbeveiliging dient zo dicht mogelijk bij de pomp gemonteerd te worden.

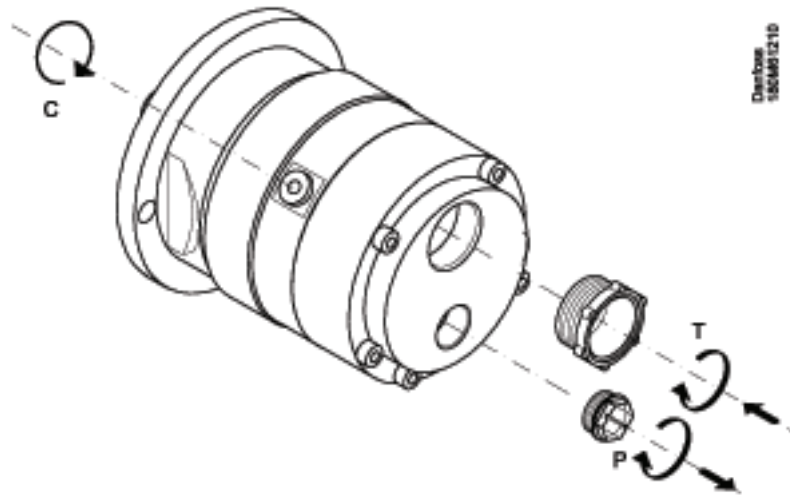
L'ouverture doit être suffisamment rapide pour éviter des pointes de pression supérieures à 200 bar (2900 psi).

Openen en sluiten van het ventiel mag niet gepaard gaan met piekdrukken boven 200 bar (2900 psi).

L'échappement de la soupape ne peut être raccordé à l'aspiration de la pompe. Il sera toujours raccordé directement au réservoir.

De uitlaat van het ventiel zal nooit op de aanvoer van de pomp aangesloten worden, wel direct naar het waterreservoir.

3.5 Connections / Anschlüsse / Connexions / Aansluitingen



P : Pressure
 T : Tank
 C : Bleeding
 Parallel key PAH 25/32: 8 x 7 x 32 DIN 6885
 Parallel key PAH 50/63/70/80/100: 10 x 8 x 45.2 DIN 6885

P : Druck
 T : Tank
 C : Entlüftung
 Paßfeder key PAH 25/32: 8 x 7 x 32 DIN 6885
 Paßfeder PAH 50/63/70/80/100: 10 x 8 x 45.2 DIN 6885

P : Pression
 T : Réservoir
 C : Purge
 Clavette PAH 25/32: 8 x 7 x 32 DIN 6885
 Clavette PAH 50/63/70/80/100: 10 x 8 x 45.2 DIN 6885

P : Uitlaat (hoge druk)
 T : Reservoir
 C : Ontluchting
 Spie PAH 25/32: 8 x 7 x 32, DIN 6885
 Spie PAH 50/63/70/80/100: 10 x 8 x 45.2 DIN 6885

	PAH 25/32			PAH 50/63/70/80/100		
	P	T	C	P	T	C
Thread/Gewinde/ Filetage/Draadtype, ISO	G 1 1/4, 20 deep/ tief/prof./diep.	G 3/4, 20 deep/ tief/prof./diep.	G 3/8, 14 deep/ tief/prof./diep.	G 1 1/2, 23 deep/ tief/prof./diep.	G 1 1/4, 23 deep/ tief/prof./diep.	G 3/8, 14 deep/ tief/prof./diep.
Max tighten torque/ Max. Anzugsmoment/ Couple de serrage max./ Max. draaimoment/-koppel	150 Nm* (110 lb(f)ft)	90 Nm* (65 lb(f)ft)	10 Nm (7.5 lb(f)ft)	180 Nm* (135 lb(f)ft)	150 Nm* (110 lb(f)ft)	20 Nm (15 lb(f)ft)

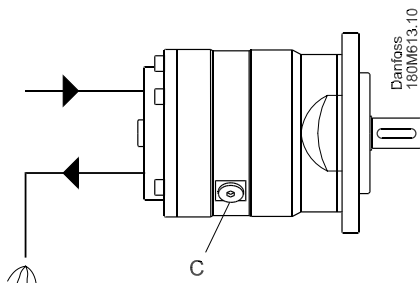
- Recommended torque values refer to steel washers containing a rubber sealing element.
- Die empfohlenen Werte beziehen sich auf Stahlunterlegsscheiben mit Gummidichtung.
- Valeurs recommandées pour des rondelles avec joint caoutchouc.
- Aanbevolen koppelwaarden geldig voor gebruik van platte stalen dichtingen met rubberen binnenbekleding.

4. Initial start-up

Before start-up, loosen the top bleeding plug "C". When water appears from the bleeding plug, retighten the plug. With its inlet line connected to the water supply or the tank, the pump is now started with open outlet port.

4. Mise en service initiale

Avant de démarrer la pompe, le purgeur supérieur "C" sera desserré. Lorsque l'eau s'écoule du purgeur, le bouchon sera resserré. La pompe sera mise en mise service après avoir vérifié que l'aspiration est raccordée à l'alimentation d'eau et que le côté décharge est bien ouvert.



At the initial start of the system, the pump should be run without pressure for about 5 minutes, thus removing possible impurities from pipes, hoses, etc. However, the system should be flushed before start-up.

Warning:

Make sure that the direction of rotation of the electric motor corresponds to the direction of rotation of the pump. Otherwise the pump will be damaged if a check valve is placed between pump and tank.

5. Operation

5.1 Water quality

Water of drinking water quality, confirming to the EEC directive 98/83/EC and without abrasive sediments.

Please contact Danfoss sales organization in case of doubt.

5.2 Temperature

Fluid temperature: Min. +3°C to max. +50°C.

Ambient temperature: Min. 0°C to max. 50°C.

Storage temperature: Min. -40°C to max. +70°C.

In case of lower operating temperatures, please contact the Danfoss Sales Organization.

5.3 Pressure

The inlet pressure must be min. 0.9 bar (13 psi) abs. At lower pressures the pump will cavitate, resulting in damage of the pump.

Lors de la mise en service initiale, la pompe fonctionnera sans pression pendant environ 5 minutes afin d'évacuer d'éventuelles impuretés en provenance des tubes, flexibles, etc. Le système devra être rincé avant la mise en service initiale.

Avertissement:

Vérifier la concordance du sens de rotation de la pompe avec celui du moteur électrique, sinon la pompe sera endommagée si un clapet antiretour est placé entre la pompe et le réservoir.

5. Fonctionnement

5.1 Qualité de l'eau

Eau de qualité potable comme défini par la directive UE 98/83/EC exempte de sédiments abrasifs. En cas de doute, contactez le réseau de vente Danfoss..

5.2 Température

Température du fluide: min. +3°C et max. +50°C.

Température ambiante: min. 0° et max. 50°C.

Température de stockage: min. -40° et max. +70°C.

En cas de températures de fonctionnement inférieures à celles indiquées, veuillez contacter le réseau de vente Danfoss.

5.3 Pression

La pression d'alimentation doit être min. 0,9 (13 psi) abs. Une pression inférieure provoquera de la cavitation et endommagera la pompe.

4. Erste Inbetriebnahme

Vor der Inbetriebnahme, lösen Sie die obere Entlüftungsschraube "C". Wenn Wasser aus der Entlüftungsschraube austritt, diese erneut anziehen. Die Pumpe - die Einlaßleitung zur Wasserversorgung oder zum Tank angeschlossen - wird jetzt mit offenem Auslaßanschluß (Druckseite) angeschlossen.

4. Opstartprocedure

Alvorens te starten schroeft men het bovenste ontluuchtingsplugje "C" los. Zodra er water uit de ontluuchtingsopening komt, schroeft men het plugje weer vast. De pomp zal opgestart worden met de aanvoerleiding aangekoppeld aan de wateraanvoer of het reservoir en de uitlaitleiding open.

Bei der ersten Inbetriebnahme sollte die Pumpe für etwa 5 Minuten drucklos laufen, um Schmutzpartikel aus Röhren, Schläuchen usw. zu entfernen. Jedoch sollte das System vor der ersten Inbetriebnahme durchgespült werden.

Warnung:

Beachten Sie, daß die Drehrichtung vom Elektromotor mit der Drehrichtung der Pumpe übereinstimmt, da anderenfalls die Pumpe zerstört wird.

5. Betrieb

5.1 Wasserqualität

Wasser von Trinkwasserqualität, nach EU Direktive 98/83/EC und ohne abrasiven Sedimenten.

Im Zweifelsfall fragen Sie bitte die Danfoss Verkaufsorganisation.

5.2 Temperatur

Druckmitteltemperatur: Min. +3°C bis max. +50°C.

Umgebungstemperatur: Min. 0° bis max. 50°C.

Lagertemperatur: Min. -40° bis max. +70°C.

Bei niedrigeren Betriebstemperaturen wenden Sie sich bitte an die Danfoss Verkaufsorganisation.

5.3 Druck

Der Einlaßdruck muß min. 0,9 bar absolut (0,9 ata) sein. Ein geringerer Druck wird zu Kavitation führen.

Tijdens het opstarten, zal de pomp drukloos moeten draaien gedurende ong. 5 minuten om onzuiverheden uit de buizen, slangen, enz. te verwijderen. Het systeem zal gespoeld worden voor het opstarten..

Aandacht:

Verzeker u ervan dat de draairichting van elektrische motor en pomp overeenstemmen, anders zal de pomp beschadigd worden, in het geval een terugslagklep geplaatst is tussen de pomp en het reservoir.

5. Werking

5.1 Waterkwaliteit

Drinkbaar water, conform met de EU richtlijn 98/83/EC en vrij van schurende sedimenten. Aarzel niet om de lokale Danfoss verkooporganisatie te contacteren in geval van twijfel.

5.2 Temperatuur

Vloeistoftemperatuur: min. +3°C tot max. +50°C.

Omgevingstemperatuur: min. 0° tot max. 50°C.

Opslagtemperatuur: min. -40° tot max. +70°C.

Voor lagere werkingstemperaturen, gelieve de lokale Danfoss verkooporganisatie te contacteren.

5.3 Druk

De aanvoerdruk moet minimal 0,9 (13 psi) abs. bedragen. Lagere aanvoerdrukken zullen de pomp beschadigen.

Max. pressure on the pump's outlet line should be limited at 140 bar (2030 psi) continuously.

Short-term pressure peaks (e.g. in connection with closing of a valve) of up to 200 bar (2900 psi) are acceptable.

NB: The pump unit should include a pressure gauge on the high pressure side.

5.4 Dry running

When running, the pump must always be connected to the water supply in order to avoid damage if it should run dry.

In systems with water tank it is recommended to build in a level gauge in the tank to avoid the risk of running dry.

5.5 Disconnection

If the inlet line is disconnected from the water supply, the pump will be emptied of water through the disconnected inlet line.

When starting up again, follow the bleeding procedure described under section 4: Initial start up.

5.6 Storage

When preparing the pump for long-term storage or for temperatures below the freezing point, flush the pump with an anti-freeze medium type monopropylene glycol to prevent internal corrosion or frost in the pump. For further information on anti-freeze media, please contact the Danfoss Sales Organization.

Recommended procedure:

5.6.1 Water hydraulic systems in which the water is recirculated back to tank and re-used.

5.6.2 Open-ended systems with water supply from tank.

5.6.3 Open-ended systems with direct water supply.

5.6.1 Water hydraulic systems, water recirculated

1. Disconnect the power pack from the system.
2. Empty the tank of water. Fill up the tank with anti-freeze medium to a level well above the suction line.
3. Start up the power pack and, for a couple of minutes, in a closed loop system let the anti-freeze medium run back to tank through the pressure relief valve or the bypass valve.
4. Empty the tank of the anti-freeze medium. Empty the pump through the lower bleeding plug.

The pump is now protected against internal corrosion and frost.

5.6.2 Open-ended systems with water supply from tank.

1. Empty the tank of water and empty the pump housing through the lower bleeding plug. When the pump is empty, retighten the plug.
2. Through the upper bleeding plug, fill the pump housing with anti-freeze medium. Pour anti-freeze medium into the tank. Connect a hose to the outlet of the pump and lead the other end of the hose back to tank.
3. Quickly start and stop the pump. Make sure that the pump does not run dry.

The pump is now protected against internal corrosion and frost.

5.6.3 Open-ended systems with direct water supply.

1. Disconnect the water supply to the pump.
2. Through the lower bleeding plug, empty the pump housing of water and close it again.
3. Connect the pump to a tank of eg. 25 litre 6 gal. of anti-freeze additive. Connect a hose to the inlet port of the pump and via another hose return the flow from the outlet port to the tank with anti-freeze additives.
4. Quickly start and stop the pump. Make sure that the pump does not run dry.

The pump is now protected against internal corrosion and frost.

Der max. Druck in der Druckleitung der Pumpe sollte auf 140 bar kontinuierlich begrenzt werden.

Kurze Drucksitzen (z.B. in Verbindung mit dem Schließen eines Ventils) sind bis zu 200 bar möglich.

NB: An der Hochdruckseite der Pumpe sollte ein Manometer angeschlossen werden.

5.4 Trockenlauf

Wenn die Pumpe läuft, muß sie immer an der Wasserversorgung angeschlossen sein, um Schäden infolge des Trockenlaufes zu verhindern.

In Anlagen mit Wassertank empfehlen wir, daß ein Wasserstandsanzeiger in den Tank eingebaut wird, um das Risiko des Trockenlaufes zu vermeiden.

5.5 Demontage

Wenn die Anschlußleitung von der Wasserversorgung demontiert wird, entleert sich die Pumpe.

Bei erneuter Inbetriebnahme, befolgen Sie bitte die Entlüftungsprozedur unter Abschnitt 4: Erste Inbetriebnahme.

5.6 Lagerung

Vor längerdauernder Lagerung der Pumpe, oder wenn die Temperatur unter dem Gefrierpunkt absinkt, sollte die Pumpe mit einem Frostschutzmittel Typ Monopropylen Glycol durchgespült werden um Korrosion oder Frostschäden im Inneren der Pumpe zu verhindern. Für weitere Einzelheiten über Frostschutzmittel verständigen Sie bitte die Danfoss Verkaufsorganisation.

Empfohlene Prozedur:

5.6.1 Wasserhydrauliksysteme in denen das Wasser rezirkuliert und an den Tank zurückgeleitet wird.

5.6.2 Offene Systeme ohne Rückführung mit Versorgung aus einem Tank.

2.3 Offene Systeme ohne ohne Rückführung, mit direkter Wasserversorgung.

5.6.1 Wasserhydrauliksysteme, Wasser rezirkuliert

1. Die Verbindung zwischen Pumpenstation und System trennen.
2. Das Wasser aus dem Tank ablassen. Den Tank mit Frostschutzmittel bis reichlich über der Ansaugleitung auffüllen.
3. Die Pumpenstation anlassen, und einige Minuten lang das Frostschutzmittel in einem geschlossenen Kreislauf über Druckentlastungs- oder Umlaufventil zurück an den Tank laufen lassen.
4. Das Frostschutzmittel aus dem Tank ablassen. Die Pumpe durch den unteren Entlüftungsstopfen entleeren.

Die Pumpe ist jetzt vor Innenkorrosion und Frostschäden geschützt.

5.6.2 Offene Systeme mit Wassertank.

1. Das Wasser aus dem Tank ablassen, und das Pumpengehäuse durch den unteren Entlüftungsstopfen entleeren. Den Stopfen erneut anziehen, wenn die Pumpe leer ist.
2. Das Pumpengehäuse durch den oberen Entlüftungsstopfen mit Frostschutzmittel auffüllen. Frostschutzmittel in den Tank einfüllen. Einen Schlauch an den Ausgang der Pumpe anschließen, und das andere Schlauchende zum Tank zurückführen.
3. Die Pumpe nur kurzzeitig anlaufen lassen und abstellen. Beachten Sie, dass die Pumpe nicht trocken läuft.

Die Pumpe ist jetzt vor Innenkorrosion und Frostschäden geschützt.

5.6.3 Offene Systeme mit direkter Wasserversorgung.

1. Die Trinkwasserversorgung an die Pumpe abstellen.
2. Das Wasser aus dem Pumpengehäuse durch den unteren Entlüftungsstopfen ablassen und danach wieder schließen.
3. Die Pumpe mit einem Behälter mit z.B. 25 Liter Frostschutzmittel verbinden. Einen Saugschlauch an den Eingang der Pumpe anschließen und das Frostschutzmittel aus dem Pumpenausgang durch einen weiteren Schlauch in den Tank zurückleiten.
4. Die Pumpe kurzzeitig anlaufen lassen und abstellen. Beachten Sie, daß die Pumpe nicht trocken läuft.

Die Pumpe ist jetzt vor Innenkorrosion und Frostschäden geschützt.

La pression de décharge en continu sera limitée à 140 bar (2030 psi). De courtes pointes de pression (p.ex. dues à la fermeture d'une vanne) sont acceptables jusque 200 bar (2900 psi).

NB: Le système comprendra un manomètre installé côté haute pression de la pompe.

5.4 Rotation à sec

Lorsque la pompe fonctionne, elle doit toujours être raccordée à l'alimentation afin de prévenir une rotation à sec très dommageable pour la pompe.

Dans les systèmes avec réservoir, il est recommandé d'installer un indicateur de niveau pour éviter le risque de rotation à sec.

5.5 Démontage

Si la conduite d'aspiration est déconnectée de l'alimentation, la pompe se videra. Lors de la remise en service, respectez les consignes reprises à la section 4 (Mise en service initiale).

5.6 Stockage

Lorsque les pompes sont stockées pour de longues périodes ou soumises à des températures négatives, il faut les rincer avec un antigel type monopropylène glycol pour éviter le gel ou la corrosion à l'intérieur de la pompe. Pour plus d'information, contactez le réseau de vente Danfoss.

Procédure recommandée:

5.6.1 Systèmes hydrauliques avec recirculation de l'eau.

5.6.2 Systèmes ouverts avec réservoir.

5.6.3 Systèmes ouverts avec alimentation directe ou pressurisée.

5.6.1 Systèmes hydrauliques, l'eau est recirculée

1. Déconnectez la centrale du système.
2. Vidangez le réservoir. Remplissez le réservoir avec l'antigel jusqu'à un niveau nettement supérieur à celui de la conduite d'aspiration.
3. Faites tourner l'installation pendant quelques minutes pour permettre à l'antigel de regagner le réservoir via la soupape de sécurité ou la vanne de by-pass.
4. Vidangez le réservoir et videz la pompe par le canal du purgeur inférieur.

La pompe est maintenant protégée contre le gel et la corrosion interne.

5.6.2 Systèmes ouverts avec réservoir.

1. Vidangez le réservoir et videz la pompe via le purgeur inférieur. Lorsque la pompe est vide, resserrez le bouchon de purge.
2. Remplissez la pompe d'antigel via le purgeur supérieur et versez de l'antigel dans le réservoir. Connectez un flexible entre la décharge de la pompe et le réservoir.
3. Exécutez un rapide "marche/arrêt". Vérifiez que la pompe ne puisse fonctionner à sec.

La pompe est maintenant protégée contre le gel et la corrosion interne.

5.6.3 Systèmes ouverts avec alimentation directe.

1. Déconnectez l'alimentation.
2. Videz la pompe via le purgeur inférieur, ensuite resserrez le bouchon de purge.
3. Raccordez la pompe à un réservoir de 25 litres (6 gal.) d'antigel. Placez un flexible entre l'aspiration de la pompe et le réservoir et un autre flexible entre la décharge de la pompe et ce même réservoir.
4. Exécutez un rapide "marche/arrêt". Vérifiez que la pompe ne puisse fonctionner à sec.

La pompe est maintenant protégée contre le gel et la corrosion interne.

De maximale continue werkdruk van de pomp dient beperkt te worden tot 140bar (2030 psi). Kortstondige drukpieken (bijv. bij het sluiten van een verdeelklep) tot 200 bar (2900 psi) zijn aanvaardbaar.

NB: Het is aanbevolen om een manometer aan de uitgang van de pomp te voorzien.

5.4 Drooglopen

Bij werking dient de pomp te allen tijde water te krijgen, dit om (zware) schade aan de pomp door droogloop te vermijden.

Bij systemen met waterreservoir is het daarom aanbevolen om een (minimum) niveaudetectie te voorzien.

5.5 Demontage

Indien de aanzuigleiding wordt gedemonteerd, dan zal de pomp leeglopen via de gedemonteerde aanzuigleiding. Bij heropstart dient de pomp opnieuw ontvlucht te worden volgens de richtlijnen in paragraaf 4 (opstartprocedure).

5.6 Opslag

Indien de pomp voor langere periode gestockeerd moet worden of beschermd tegen vrieskou, dan dient men een spoeling met een antivriesmiddel op basis van mono propyleen glycol door te voeren. Dit zal interne roestvorming en vriesshade aan de pomp vermijden. Voor meer informatie betreffende antivriesmiddelen kan u steeds terecht bij de lokale Danfoss verkooporganisatie.

Aanbevolen procedure:

5.6.1 "Gesloten" waterhydraulische systemen, waarbij het water gerecirculeerd wordt via een tank.

5.6.2 Open eind systemen met wateraanvoer vanuit een tank.

5.6.3 Open eind systemen met directe wateraanvoer, zonder tank.

5.6.1 Gesloten waterhydraulische systemen, waarbij het water gerecirculeerd wordt via een tank.

1. Koppel de hoge druk centrale los van de rest van de installatie.
2. Maak het waterreservoir leeg en vul het opnieuw met antivriesmiddel tot (een goed stuk) boven de aanzuigleiding.
3. Start de unit en laat gedurende enkele minuten draaien in een gesloten kring over het overdruk- of bypassventiel.
4. Maak het reservoir terug leeg en laat ook de pomp leeglopen door het openen van de onderste ontvluchtingsplug.

De pomp is nu beschermd tegen interne roestvorming en vrieskou.

5.6.2 Open eind systemen met wateraanvoer vanuit een tank

1. Maak de tank leeg en laat ook de pomp leeglopen door het openen van de onderste ontvluchtingsplug. Zodra al het water uit de pomp is, de plug terug vastschroeven.
2. Vul nu de pompbehuizing met antivriesmiddel door de bovenste ontvluchtingsopening. Giet antivriesmiddel in het reservoir. Verbindt de uitgang van de pomp met het reservoir via een hydraulische slang.
3. Voer een snelle start/stop-handeling uit. Verzeker u ervan dat de pomp niet droogloopt !

De pomp is nu beschermd tegen interne roestvorming en vrieskou.

5.6.3 Open eind systemen met directe wateraanvoer, zonder tank

1. Ontkoppel de wateraanvoer van de pomp
2. Laat het water uit de pomp lopen langs de onderste ontvluchtingsplug, waarna u deze laatste weer dichtschroeft
3. Verbindt de inlaat van de pomp met een tank gevuld met bijv. 25 liter (6 gal.) antivriesmiddel d.m.v. een lage druk slang, de uitgang van de pomp legt u terug naar de tank via een tweede slang.
4. Voer een snelle start/stop-handeling uit. Verzeker u ervan dat de pomp niet droogloopt!

De pomp is nu beschermd tegen interne roestvorming en vrieskou.

6. Service

Danfoss PAH pumps are designed for long operation, low maintenance and reduced lifecycle costs.

If Danfoss recommendations concerning system-design are not followed, it will strongly influence the life of the PAH pumps.

Maintenance:

After 8.000 hours of operation **it is strongly recommended to inspect the pump and change any worn parts, e.g. pistons and shaft seal.**

This is done in order to prevent a potential breakdown of the pump.

If the parts are not replaced, more frequent inspection is recommended according to our guidelines.

6.1. Repair

In case of irregular function of the pump, please contact the Danfoss Sales Organisation.

6. Service

Danfoss Pumpen der Baureihe PAH sind speziell für lange Laufzeiten und geringe Wartungskosten konzipiert worden.

Sollten die seitens Danfoss angegebenen Empfehlungen und Instruktionen nicht eingehalten werden, kann das die Laufzeit der Pumpe erheblich negativ beeinflussen.

6.1. Wartung:

Eine erste Wartung wird nach 8.000 Betriebsstunden empfohlen.

Hier sollen alle Verschleißteile z.B. Kolben und Wellenabdichtung gewechselt werden. Dies soll geschehen, um einen Ausfall der Pumpe zu vermeiden.

6. Service

Les pompes PAH de Danfoss sont conçues pour fonctionner longtemps, avec peu de maintenance et des coûts réduits durant toute leur durée de vie.

Si les recommandations de Danfoss concernant la conception du système ne sont pas suivies, cela influencera fortement durée de vie des pompes.

6.1 Maintenance

Après 8.000 heures de fonctionnement, il est fortement recommandé d'inspecter la pompe et de changer les pièces usées, par exemple les pistons et l'étanchéité de l'arbre. Ceci, afin d'éviter une panne éventuelle de la pompe.

Si ces parties ne sont pas remplacées, des inspections plus fréquentes sont recommandées selon nos directives.

6. Service

De Danfoss PAH pompen zijn ontworpen voor een langdurige en onderhoudsarme werking, met een lage levenscycluskost als gevolg.

Het niet naleven van de Danfoss richtlijnen qua systeemontwerp, zal de levensduur van de PAH-pompen sterk beïnvloeden.

6.1 Onderhoud

Danfoss adviseert nadrukkelijk om na 8000 werkuren de pomp te inspecteren en eventueel versleten onderdelen, zoals plunjers en asdichting, te vervangen. Dit preventief onderhoud vermijdt een mogelijke breuk van de pomp.

Indien de onderdelen niet vervangen worden, wordt een regelmatigere inspectie aanbevolen, dit volgens de Danfoss richtlijnen.

LENNTECH

info@lennotech.com Tel. +31-152-610-900

www.lennotech.com Fax. +31-152-616-289